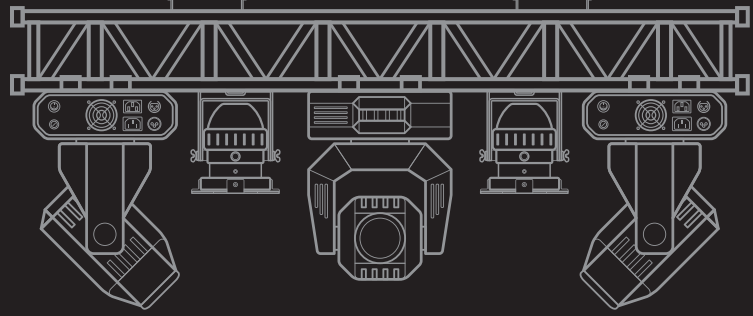




# СВЕТОВОЕ ОБОРУДОВАНИЕ PSL LIGHTING

Каталог 2023





## О компании LTM

LTM Music – один из крупнейших в России системных интеграторов и прямых поставщиков профессионального оборудования от ведущих мировых производителей. Компания была основана в 2000 году, благодаря накопленному опыту и профессионализму сотрудников LTM Music гарантирует качество и своевременность выполнения работ на всех этапах реализации проектов.

Мы выполняем полный спектр проектных, монтажных работ, осуществляем гарантийное обслуживание и техническую поддержку на каждом этапе подготовки проекта.

LTM Music воплощает в жизнь проекты любого масштаба: от маленького районного клуба до большого зала столичного театра. Опыт и квалификация наших сотрудников позволяют добиться высокого результата при решении самых непростых задач. Наши монтажные бригады сдают в кратчайшие сроки объекты любой сложности.

Собственные производственные мощности позволяют изготавливать как стандартное, так и нестандартное механооборудование сцены (нижняя и верхняя механика), системы управления механическим оборудованием сцены, силовое электрическое оборудование, цифровые и аналоговые системы управления постановочным освещением.

Компания LTM Music имеет собственное производство по пошиву одежды сцены, которая соответствует всем нормам пожарной безопасности.

Мы являемся дистрибьюторами производителей оборудования мирового уровня, что позволяет обеспечить конкурентоспособные цены, своевременность поставок, а также гарантировать качество и надежность.

Среди выполненных работ есть объекты культурного наследия - памятники архитектуры и истории, крупные объекты федерального значения. Такая работа требует особого внимания и опыта, подтвержденного Лицензией на осуществление деятельности по сохранению объектов культурного наследия.

За все время существования компания LTM Music провела работы по оснащению театрального оборудованием более 300 объектов, не считая крупных комплексных поставок оборудования на объекты, где не требовалось проведение монтажных работ.

В большинстве из них был выполнен полный цикл работ – от создания проекта до монтажа «под ключ». В числе наших заказчиков министерства и региональные департаменты культуры, организации индустрии развлечений и торговли, компании и частные предприниматели.

Основные направления деятельности:

- Проектирование, монтаж и пусконаладочные работы
- Архитектурная подсветка
- Производство механики сцены и систем управления механикой сцены (в России)
- Производство систем управления светом
- Звуковое оборудование
- Световое оборудование
- Видеопроекторное оборудование
- Трансляционное оборудование
- Технологическое телевидение
- Театральные кресла
- Одежда сцены
- Театральная мебель и люстры
- 3D маппинг
- Музыкальные инструменты для оркестра



## О бренде PSL Lighting

PSL Lighting – надежный производитель световых приборов, пультов управления световыми приборами, генераторов эффектов и жидкостей к ним для профессионального использования на сцене. При подборе продуктовой линейки мы стремимся использовать весь опыт мировой индустрии сценического светового оборудования, чтобы изготавливать и по-



ставлять универсальное оборудование для любого типа задач. Бренд PSL Lighting объединяет самый широкий ассортимент оборудования от ведущих мировых фабрик с наивысшей квалификацией технических специалистов, премиальным уровнем сервиса и стремлением к постоянному совершенствованию предлагаемых продуктов.

# Содержание



Световые  
приборы  
полного  
вращения..... 5



Театральные  
световые  
приборы..... 61



Светодиодные  
панели..... 48



IP приборы  
Световые  
эффекты..... 72



Стробоскопы  
Блиндер  
панели..... 52



Пульты  
управления  
Генераторы  
эффектов..... 85



Световые  
приборы  
PAR..... 57



**Приборы  
полного вращения**

# LED-TV1400H

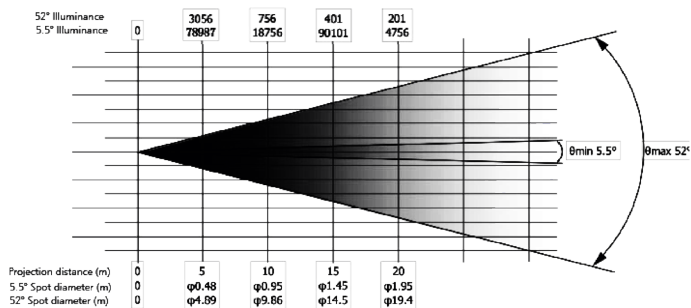
Световой прибор полного вращения



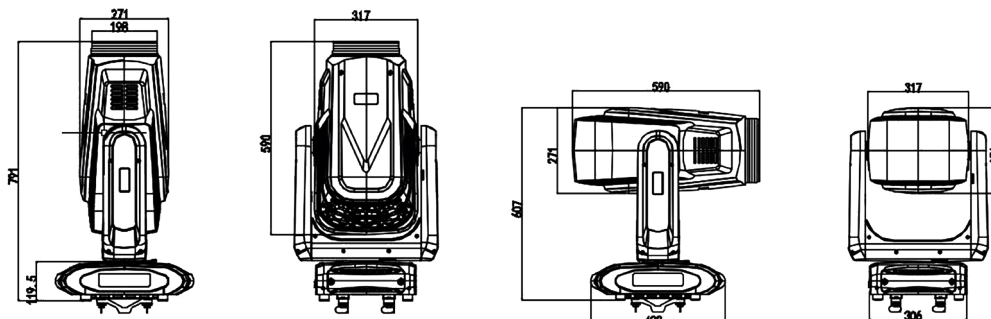
Вращающееся  
гобо



Статичное гобо



Источник света	1200W White LED Module
Цветовая температура	7500/8500K
Угол раскрытия луча, град	5,5° - 52°
CRI	≥70 (1400H ≥ 90 Optional)
Смещение цветов	CMY+CTO
Эффекты	<p>1 колесо цвета: 6 статичных цветовых гобо + белый, цветковые пластины можно располагать произвольно. Эффект радуги с двунаправленным вращением.</p> <p>1 статичное гобо колесо: 8 гобо + белый, эффект вибрации гобо + произвольное расположение.</p> <p>1 колесо вращающихся гобо: 6 гобо + белый, эффект вибрации гобо + произвольное расположение.</p> <p>4 кошетирующие шторы, вся система может поворачиваться на 90°.</p> <p>2 колеса призм: 6-ступенчатая ленточная призма + 4-фасеточная призма, может вращаться вперед и назад, имеется функция позиционирования, 16 макро функций.</p> <p>Диммирование. быстрая моторизированная ирисовая диафрагма с настройкой 5-100%, макро функция и многочисленные смены эффектов. Электронное диммирование: 0-100%.</p> <p>Скорость электронного стробоскопа: 1-25 раз/сек. Возможность выбора: пульсация, асинхронность, произвольно медленно, средне, быстро и т.д</p>
DMX-каналы	37/53
Управление	DMX512 protocol, Art-net Ethernet control protocol, scan protocol and wireless DMX512 control (optional)
Энергопотребление, Вт	1850
Размеры, мм	791 x 423 x 271
Вес, кг	38

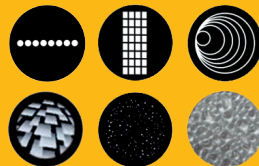


# LED-TV1200H

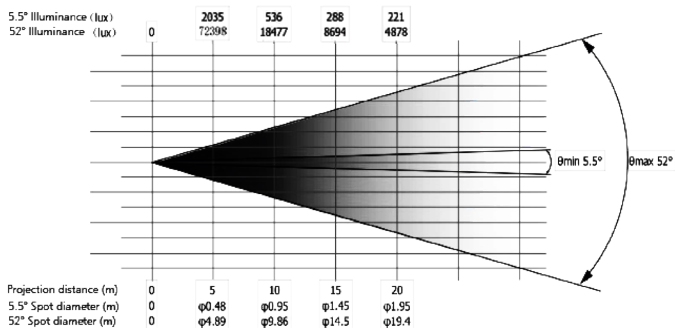
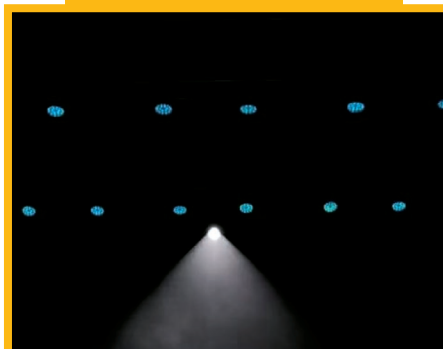
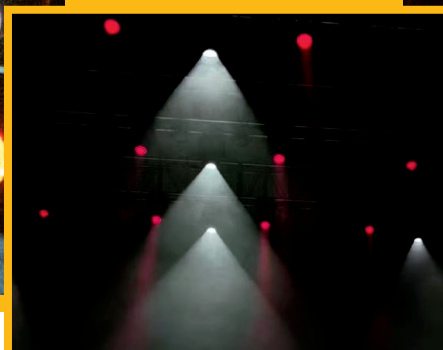
Световой прибор полного вращения



Вращающееся  
гобо

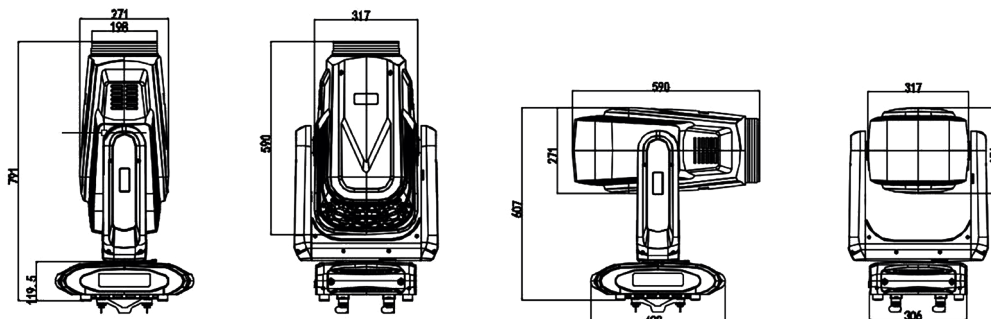


Статичное гобо





Источник света	1050W White LED Module
Цветовая температура	7500/8500K
Угол раскрытия луча, град	5,5° - 52°
Смещение цветов	CMY+CTO
Эффекты	<p>1 колесо цвета: 6 статичных цветовых гобо + белый, цветковые пластины можно располагать произвольно. Эффект радуги с двунправленным вращением.</p> <p>1 статичное гобо колесо: 8 гобо + белый, эффект вибрации гобо + произвольное расположение.</p> <p>1 колесо вращающихся гобо: 6 гобо + белый, эффект вибрации гобо + произвольное расположение.</p> <p>4 кошетирующие шторы, вся система может поворачиваться на 90°.</p> <p>2 колеса призм: 6-ступенчатая ленточная призма + 4-фасеточная призма, может вращаться вперёд и назад, имеется функция позиционирования, 16 макро функций.</p> <p>Диммирование. быстрая моторизированная ирисовая диафрагма с настройкой 5-100%, макро функция и многочисленные смены эффектов. Электронное диммирование: 0-100%.</p> <p>Скорость электронного стробоскопа: 1-25 раз/сек. Возможность выбора: пульсация, асинхронность, произвольно медленно, средне, быстро и т.д</p>
DMX-каналы	37/53
Управление	DMX512 protocol, Art-net, RDM, SACN, wireless DMX512 control (optional)
Энергопотребление, Вт	1650
Размеры, мм	791 x 423 x 271
Вес, кг	35



# LED-TV1000H

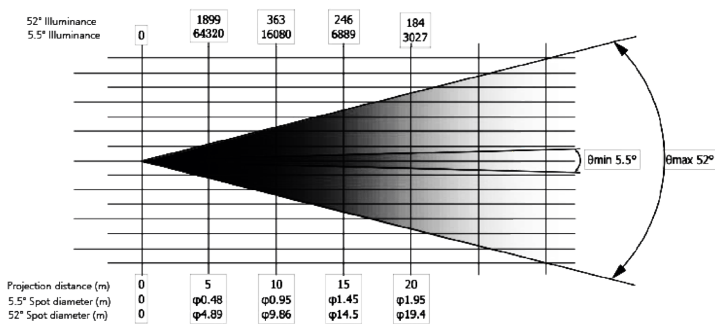
Световой прибор полного вращения



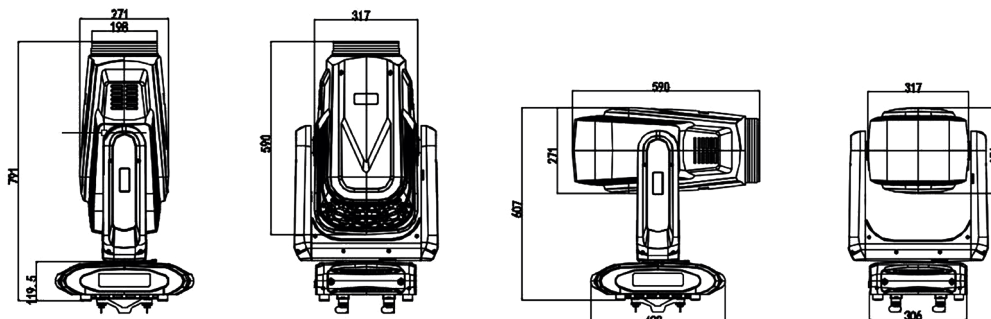
Вращающееся  
гобо



Статичное гобо



Источник света	850W White LED Module
Цветовая температура	7500/8500K
Угол раскрытия луча, град	5,5° - 52°
Смещение цветов	CMY+CTO
Эффекты	<p>1 колесо цвета: 6 статичных цветовых гобо + белый, цветковые пластины можно располагать произвольно. Эффект радуги с двунправленным вращением.</p> <p>1 статичное гобо колесо: 8 гобо + белый, эффект вибрации гобо + произвольное расположение.</p> <p>1 колесо вращающихся гобо: 6 гобо + белый, эффект вибрации гобо + произвольное расположение.</p> <p>4 кошетирующие шторы, вся система может поворачиваться на 90°.</p> <p>2 колеса призм: 6-ступенчатая ленточная призма + 4-фасеточная призма, может вращаться вперёд и назад, имеется функция позиционирования, 16 макро функций.</p> <p>Диммирование. быстрая моторизированная ирисовая диафрагма с настройкой 5-100%, макро функция и многочисленные смены эффектов. Электронное диммирование: 0-100%.</p> <p>Скорость электронного стробоскопа: 1-25 раз/сек. Возможность выбора: пульсация, асинхронность, произвольно медленно, средне, быстро и т.д</p>
DMX-каналы	37/53
Управление	DMX512 protocol, Art-net, SACN, wireless DMX512 control (optional)
Энергопотребление, Вт	1195
Размеры, мм	791 x 423 x 271
Вес, кг	38

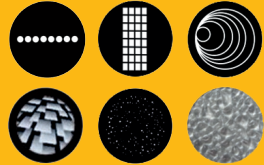


# LED BSWF 750

Световой прибор полного вращения



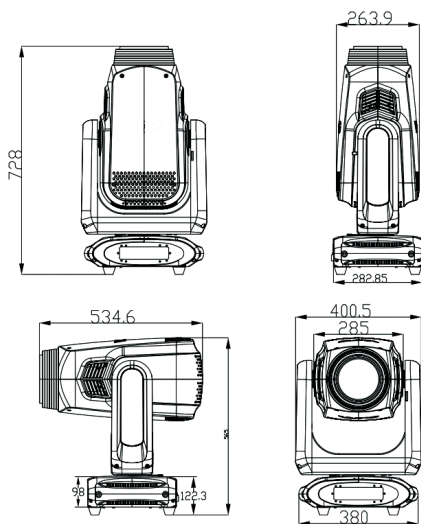
Вращающееся  
гобо



Статичное гобо

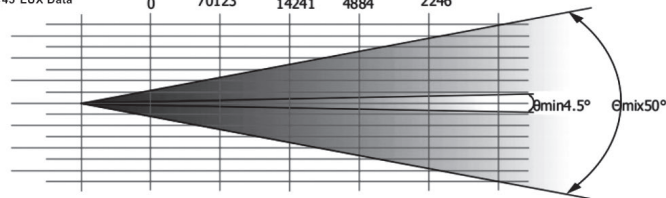


Источник света	750W LED module
Цветовая температура	7500/8500K
Угол раскрытия луча, град	4,5° - 50°
Смещение цветов	CMY+CTO
Эффекты	Колесо цвета: 6 цветов + открытый. Эффект радуги с двунаправленным вращением. 1 статичное гобо колесо: 8 гобо + белый. 1 колесо вращающихся гобо: 6 гобо + белый. 4 кошезирующие шторки. 4 фасеточная призма + 6 фасеточная призма, двунаправленное вращение.
Режим работы	DMX 512, ArtNet, sACN, беспроводной DMX512 (опционально)
DMX-каналы	37/53
Управление	DMX
Дисплей	LCD
Позиционирование Pan/Tilt, град.	540° / 270°
Диммер	0-100 %
Рабочее напряжение, В	AC90-240 В, 50/60 Гц
Размеры, мм	728 x 400 x 535
Вес, кг	29,8



Стандартная версия

Standard Version		2517	509	279	144
4.5°LUX Data		70123	14241	4884	2246
45°LUX Data	0				



Spot Distance(M)	0	5	10	15	20
4.5°spot diameter	0	φ0.40	φ0.78	φ1.19	φ1.58
45°spot diameter	0	φ4.69	φ9.40	φ14.01	φ18.69

# LED BSWF 600

Световой прибор полного вращения



Статичное  
колесо гобо



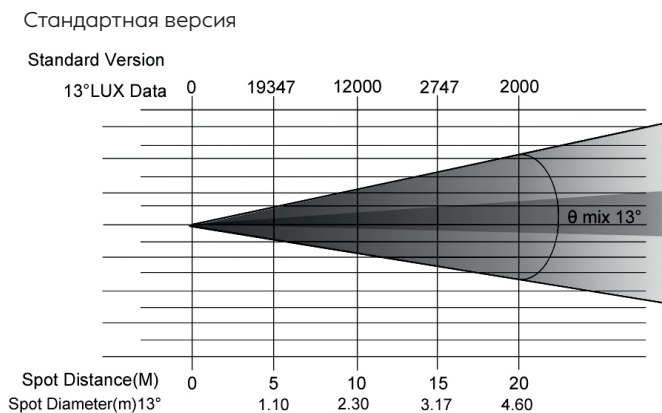
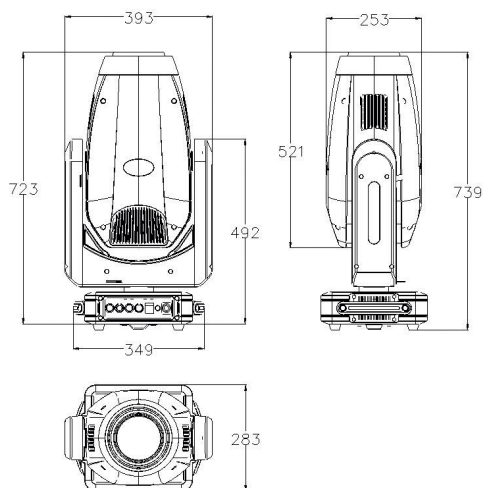
Вращающееся  
колесо гобо



Анимационное  
колесо гобо



Источник света	600W LED module
Цветовая температура	6500/8000 К
Угол раскрытия луча, град	7°- 42°
Смещение цветов	CMY+CTO
Эффекты	<p>Колесо цвета: 7 дихроичных фильтров + открытый.          1 статичное гобо колесо: 7 гобо + белый.          1 колесо вращающихся гобо: 6 гобо + белый.          8 коштирующих шторок, возможность вращения на <math>\pm 45^\circ</math>          5 фасеточная призма.</p>
Режим работы	DMX 512, RDM
DMX-каналы	34/54
Дисплей	LCD
Позиционирование Pan/Tilt, град.	540° / 270°
Диммер	0-100 %
Рабочее напряжение, В	AC90-240 В, 50/60 Гц
Размеры, мм	740 x 393 x 253
Вес, кг	30



# LED BSWF 480

Световой прибор полного вращения



Статичное  
колесо гобо



Вращающееся  
колесо гобо

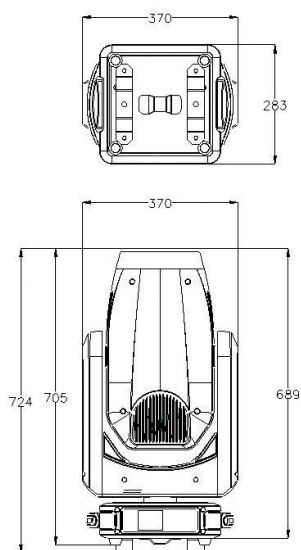


Анимационное  
колесо гобо





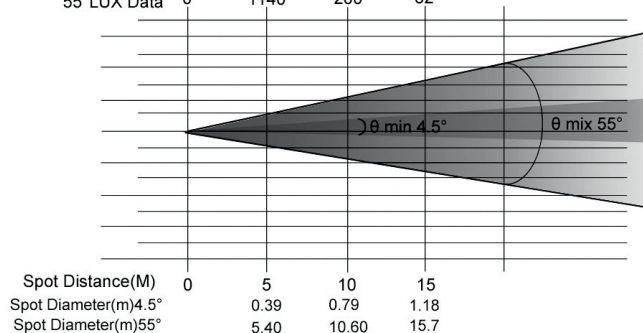
Источник света	480W LED module
Цветовая температура	6500/8000 К
Угол раскрытия луча, град	7°- 42°
Смещение цветов	CMY+CTO
Эффекты	7 дихроичных фильтров + открытый. 1 статичное гобо колесо: 8 гобо + белый. 1 колесо вращающихся гобо: 7 гобо + белый. 8 коштирующих шторок, возможность вращения $\pm 90^\circ$ , возможность создавать различные формы. 5 фасеточная призма.
Режим работы	DMX 512, RDM
DMX-каналы	34/54
Дисплей	LCD
Диммер	0-100 %
Рабочее напряжение, В	AC90-240 В, 50/60 Гц
Размеры, мм	724 x 370 x 267
Вес, кг	30



## Стандартная версия

## Standard Version

4.5°LUX Data	0	53400	12700	5610
55°LUX Data	0	1140	200	82



# LED BSW 750

Световой прибор полного вращения



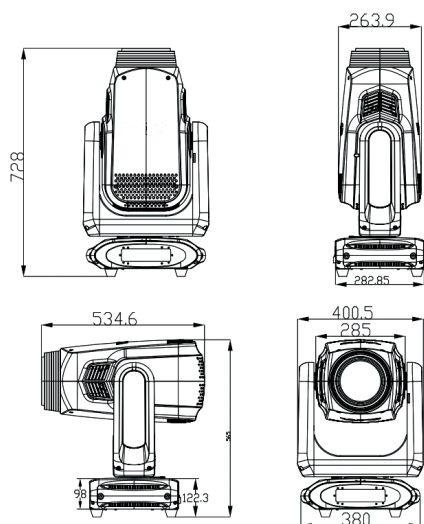
Вращающееся  
гобо



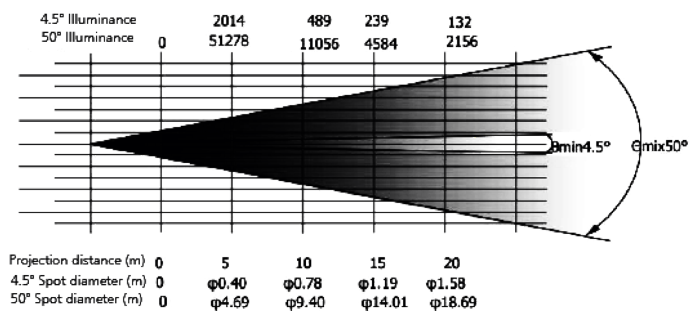
Статичное гобо



Источник света	750W LED module
Цветовая температура	7500/8500K
Угол раскрытия луча, град	4,5° - 50°
Эффекты	6 цветов + открытый
Режим работы	DMX 512, ArtNet Ethernet, sACN, беспроводной DMX512 (опционально)
DMX-каналы	38/52
Дисплей	LCD
Диммер	0-100 %
Рабочее напряжение, В	AC90-240 В, 50/60 Гц
Размеры, мм	728 x 400 x 534
Вес, кг	29,8



Стандартная версия



# LED BSW 460

Световой прибор полного вращения



Вращающееся  
колесо гобо



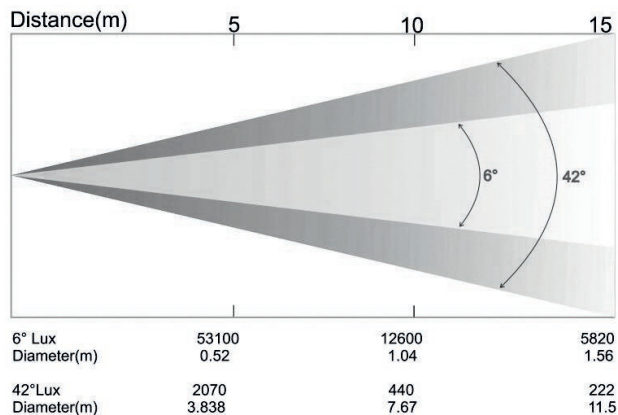
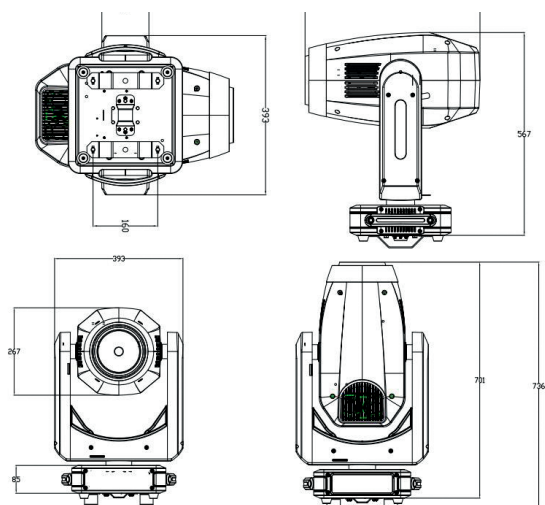
Фиксированное  
колесо гобо



Анимационное  
колесо гобо



Источник света	460W LED module
Угол раскрытия луча, град	6°- 42°
Смещение цветов	CMY+CTO
Эффекты	Колесо цвета: 7 цветов + открытый.
Режим работы	DMX 512, ArtNet Ethernet, RDM
DMX-каналы	36/25
Управление	DMX
Дисплей	LCD
Позиционирование Pan/Tilt, град.	540° / 270°
Диммер	0-100 %
Рабочее напряжение, В	AC90-240 В, 50/60 Гц
Разъемы	3-pin XLR In/Out
Класс защиты	IP20
Размеры, мм	740 x 393 x 567
Вес, кг	24



# LED BSW 320

Световой прибор полного вращения



Вращающееся  
колесо гобо



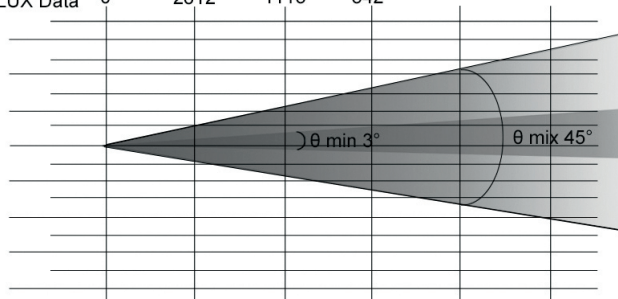
Фиксированное  
колесо гобо



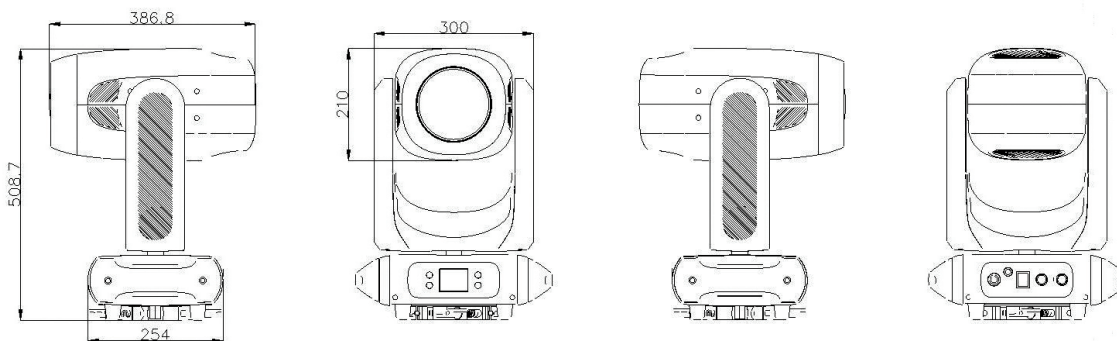
Источник света	320W LED module
Угол раскрытия луча, град	3°- 45°
Эффекты	8 цветов + открытый
Режим работы	DMX 512, RDM
DMX-каналы	19/25
Дисплей	LCD
Диммер	0-100 %
Рабочее напряжение, В	AC90-240 В, 50/60 Гц
Размеры, мм	510 x 300 x 390
Вес, кг	17

Standard Version

3°LUX Data	0	264491	95903	38216
45°LUX Data	0	2812	1113	342



Spot Distance(M)	0	3	5	8
Spot Diameter(m)3°		0.20	0.27	0.40
Spot Diameter(m)45°		2.40	4.00	

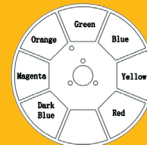


# LED BSW 250

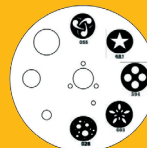
Световой прибор полного вращения



Цветное  
колесо



Фиксированное  
колесо гобо

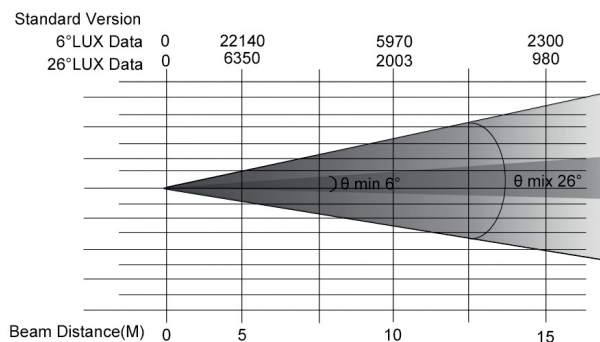
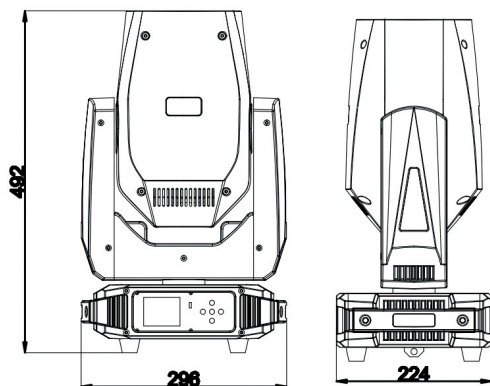


Вращающееся  
колесо гобо





Источник света	250W white Led
Угол раскрытия луча, град	Beam: 6°-26°, Spot: 10°-37°
Эффекты	Колесо цвета: 7 цветов + открытый, эффект радуги
Режим работы	DMX 512, RDM
DMX-каналы	17/20
Управление	DMX
Дисплей	LCD
Позиционирование Pan/Tilt, град.	540° / 270°
Диммер	0-100 %
Рабочее напряжение, В	AC90-240 В, 50/60 Гц
Разъемы	3-pin XLR In/Out
Класс защиты	IP20
Размеры, мм	296 x 492 x 224
Вес, кг	13



# LED BSW 200

Световой прибор полного вращения



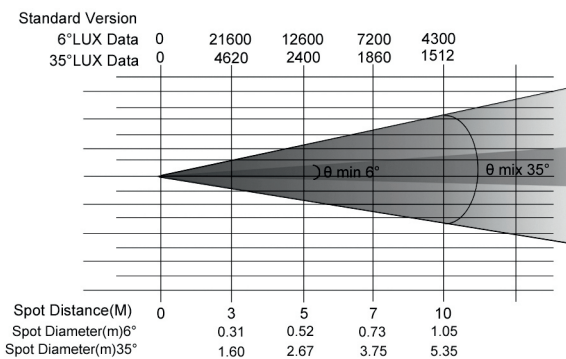
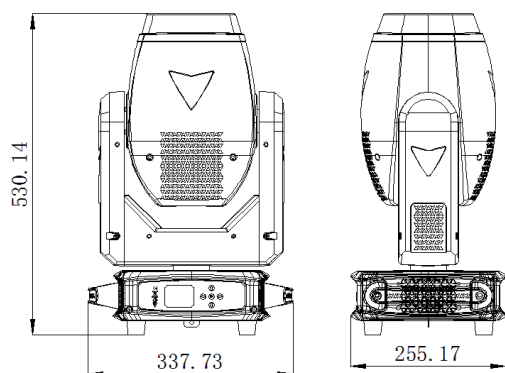
Вращающееся  
колесо гобо



Фиксированное  
колесо гобо



Источник света	200W LED module
Угол раскрытия луча, град	6°- 35°
Эффекты	7 цветов + открытый. 1 статичное гобо колесо: 8 гобо + белый. 1 колесо вращающихся гобо: 7 гобо + белый. 3 фасеточная призма, может вращаться в обоих направлениях
Режим работы	DMX 512, RDM
DMX-каналы	20
Дисплей	LCD
Диммер	0-100 %
Рабочее напряжение, В	АС90-240 В, 50/60 Гц
Размеры, мм	530 x 338 x 255
Вес, кг	9,75



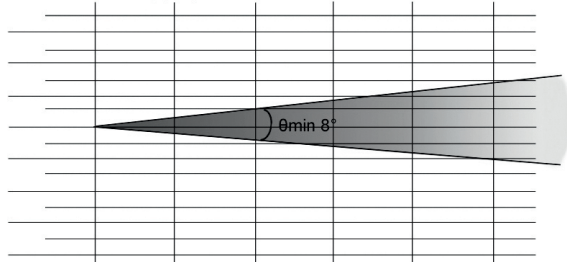
# LED SPOT 230

Световой прибор полного вращения



Standard Version

LUX Data 0 30126 9868 4363

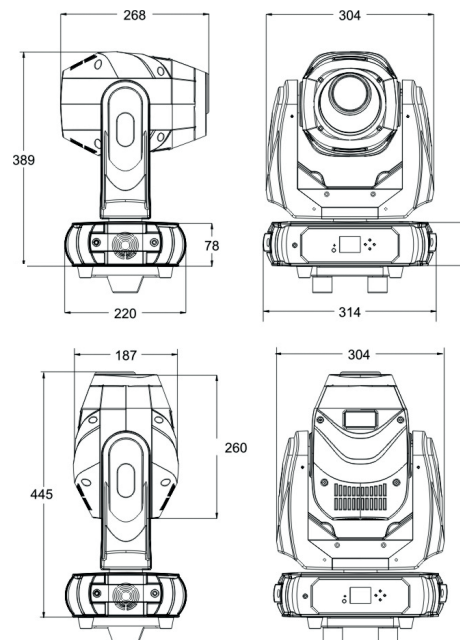


Spot Distance(M) 0 3 5 8

Spot Diameter(m) $8^\circ$

0.60 0.98 1.44

Источник света	230W White LED module
Угол раскрытия луча, град.	15° / 8° / 3° - опционально
Эффекты	1 колесо цвета: 7 гобо + открытый 1 статичное гобо колесо: 8 гобо + белый. 1 колесо вращающихся гобо: 6 гобо + белый.
Режим работы	DMX 512
DMX-каналы	17
Дисплей	LCD
Диммер	0-100 %
Рабочее напряжение, В	AC90-240 В, 50/60 Гц
Размеры, мм	390 x 304 x 268
Вес, кг	8,75



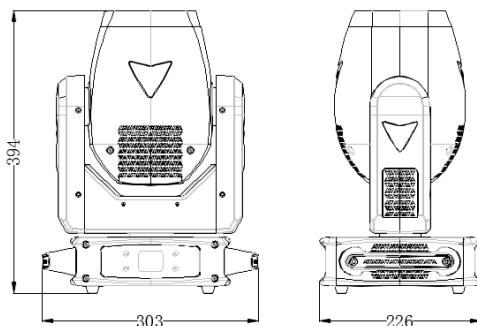
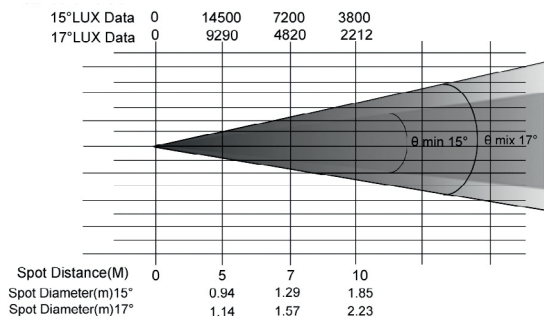
# LED SPOT 150

Световой прибор полного вращения



Источник света	150W White LED module
Угол раскрытия луча, град.	15°/ 17° - опционально
Эффекты	1 колесо цвета: 7 гобо + белый, эффект радуги - вращение в обе стороны. 1 статичное гобо колесо: 7 гобо + открытый. 1 колесо вращающихся гобо: 6 гобо + открытый.
Режим работы	DMX 512
DMX-каналы	17
Дисплей	LCD
Диммер	0-100 %
Рабочее напряжение, В	AC90-240 В, 50/60 Гц
Размеры, мм	394 x 303 x 226
Вес, кг	8,75

## Вращающееся колесо гобо



# LED BEAM 250

Световой прибор полного вращения



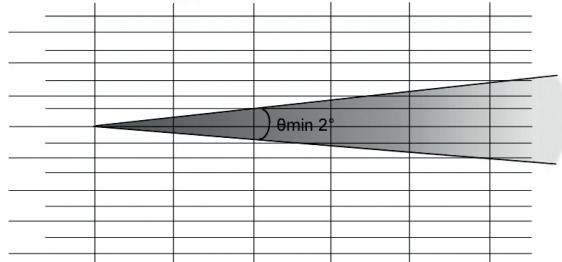
Источник света	200W new type LED module
Угол раскрытия луча, град.	2°
Эффекты	1 колесо цвета: 13 цветов + белый, независимая пластина с 6 цветами гобо колесо: 14 гобо + белый.
Дисплей	LCD
Диммер	0-100 %
Рабочее напряжение, В	AC90-240 В, 50/60 Гц
Размеры, мм	560 x 323 x 207
Вес, кг	12,5

Фиксированное колесо гобо

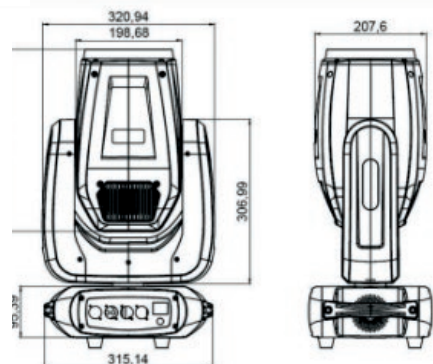


Standard Version

LUX Data 0 270000 110000 51228 30000



Spot Distance(M) 0 3 5 8 10  
Spot Diameter(m) 0 0.12 0.19 0.29



# LED BEAM 100

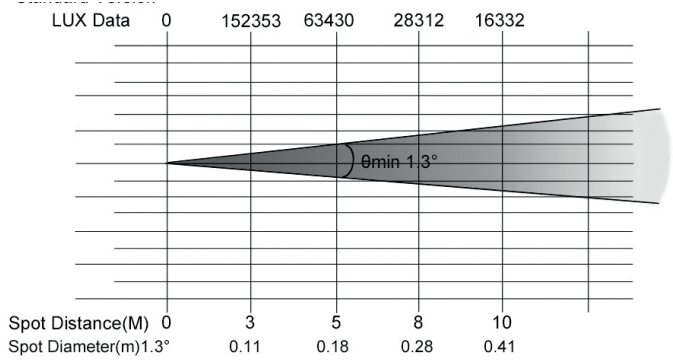
Световой прибор полного вращения



Источник света	80W Osram chip + кольцо 40x0,5W RGB 5050 SMD
Угол раскрытия луча, град.	1,3°
Эффекты	1 колесо цвета: 13 цветов + белый, независимая пластина с 6 цветами гобо колесо: 14 гобо + белый.
Дисплей	LCD
Диммер	0-100 %
Рабочее напряжение, В	AC90-240 В, 50/60 Гц
Размеры, мм	300 x 350 x 230
Вес, кг	9,75



Фиксированное колесо гобо



# LED W 3725

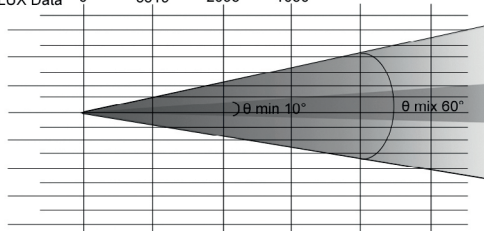
Световой прибор полного вращения



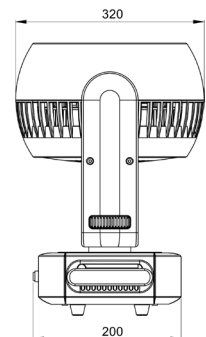
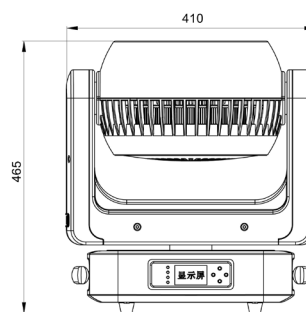
Источник света	37x25 Вт RGBW Ultra LED
Цветовая температура	2700 - 8000 К
Особенности	Управление диодным кольцом. Защита от перегрева
Диммер	0-100 %
Управление	DMX512/RDM
DMX каналы	19, 36
Зум	8° - 60°
Дисплей	LCD
Рабочее напряжение, В	AC100-240V 50-60HZ
Размеры, мм	410 x 200 x 465
Вес, кг	17

## Standard Version

10°LUX Data	0	69803	16455	11434
60°LUX Data	0	5519	2095	1050



Spot Distance(M)	0	3	5	8
Spot Diameter(m)10°		0.60	0.96	1.30
Spot Diameter(m)60°		3.00	5.00	





# LED PZ 1940

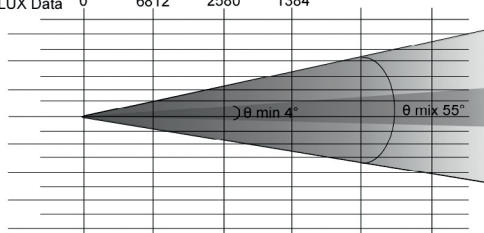
Световой прибор полного вращения



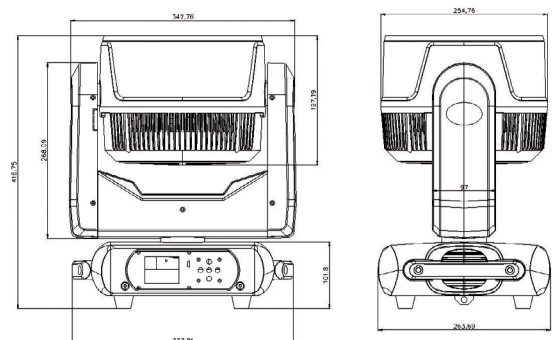
Источник света	19x40 Вт RGBW Ultra LED
Цветовая температура	2700 - 8000 К
Особенности	3 в 1: wash, beam, bee eye. Защита от перегрева. Светодиодная лента: эффект стробоскопа.
Управление	DMX512/Auto Run/Master-Slave/Music. Индивидуальное управление каждым диодом.
DMX каналы	21, 35, 78, 92, 97
Зум	4° - 60°
Дисплей	LCD
Рабочее напряжение, В	AC100-240V 50-60HZ
Энергопотребление, Вт	850
Размеры, мм	463 x 333 x 462
Вес, кг	21

## Standard Version

4°LUX Data	0	83005	34425	17273
55°LUX Data	0	6812	2580	1384



Spot Distance(M)	0	3	5	7
Spot Diameter(m)4°		0.63	0.90	1.13
Spot Diameter(m)55°		2.10	3.10	

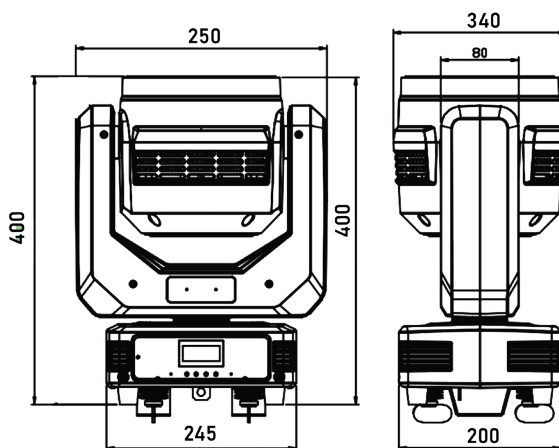


# LED-1940F

Световой прибор полного вращения



Источник света	19x40 Вт RGBW
Цветовая температура	2800 - 10000 К
Особенности	Bee eye
Управление	DMX512, ручной master-slave, RDM с голосовой активацией.
DMX каналы	16, 22, 27, 103
Строб	0-25 раз/сек.
Зум	5° - 50°
Дисплей	LCD
Питание	AC100-240V 50-60HZ
Размеры, мм	355 x 394 x 259
Вес, кг	13

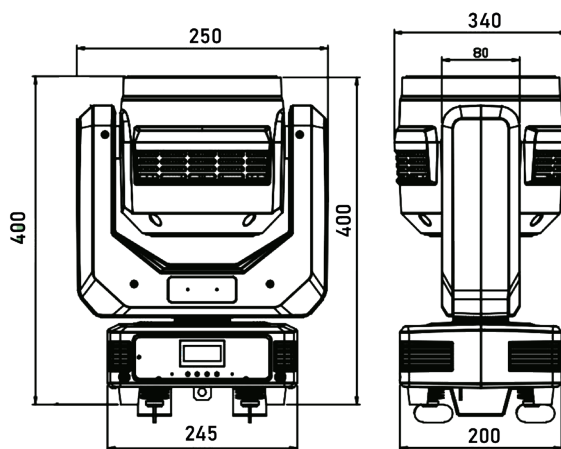


# LED-1940Z

Световой прибор полного вращения



Источник света	19x40 Вт RGBW
Цветовая температура	2800 - 10000 К
Управление	DMX512, ручной master-slave, RDM с голосовой активацией.
DMX каналы	16, 22, 27, 103
Строб	0-25 раз/сек.
Зум	5° - 50°
Дисплей	LCD
Питание	AC100-240V 50-60HZ
Размеры, мм	355 x 394 x 259
Вес, кг	13



# LED WASH 3715Z

Световой прибор полного вращения

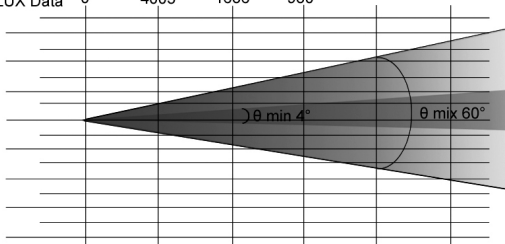


Источник света	37x15 Вт RGBW LED
Особенности	Управление диодным кольцом Защита от перегрева
Управление	DMX512
DMX каналы	37, 21, 15, 12, 37
Зум	4° - 60°
Дисплей	LCD
Питание	AC100-240V 50-60HZ
Размеры, мм	330 x 420 x 260
Вес, кг	13,5



Standard Version

4°LUX Data	0	40364	16455	7465
60°LUX Data	0	4003	1686	980



Spot Distance(M)	0	3	5	8
Spot Diameter(m)4°		0.72	1.20	1.70
Spot Diameter(m)60°		2.96		

# WS-LED 3715

Световой прибор полного вращения



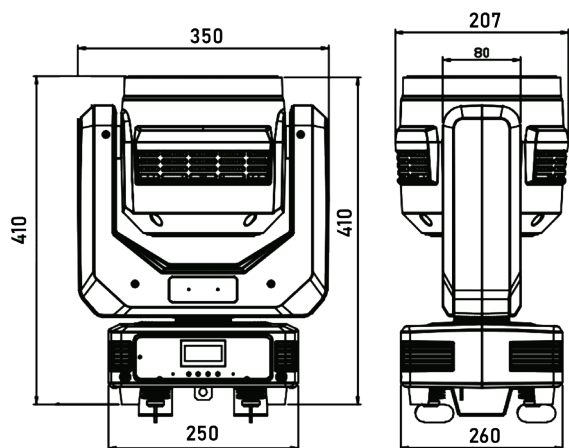
Источник света	37x15W RGBW 4в1 Osram LEDs
Угол раскрытия луча, град.	10-60°
Управление	DMX512, звуковая активация, режим Master/slave, RDM
DMX каналы	24/36/48
Диммер	0-100% линейный настраиваемый
Дисплей	ЖК
Класс защиты	IP20
Питание	AC100-240V 50-60HZ
Размеры, мм	580 x 530 x 480
Вес, кг	18

# LED-1240F

Световой прибор полного вращения



Источник света	12x40 Вт RGBW
Цветовая температура	2800 - 10000 К
Особенности	Веe eye
Управление	DMX512, ручной master-slave, RDM с голосовой активацией.
DMX каналы	16, 22, 27, 75
Строб	0-25 раз/сек.
Зум	5° - 45°
Дисплей	LCD
Питание	AC100-240V 50-60HZ
Размеры, мм	410 x 350 x 207
Вес, кг	12,5

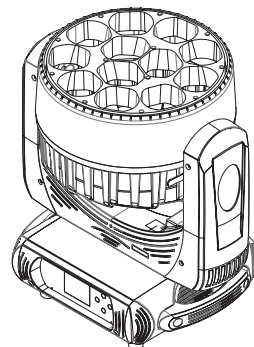
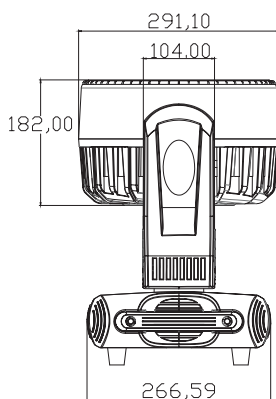
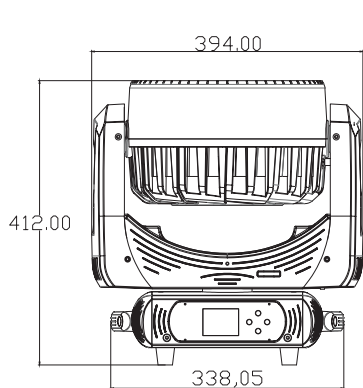


# LED-1240Z

Световой прибор полного вращения



Источник света	12x40 Вт RGBW
Цветовая температура	2800 - 10000 К
Управление	DMX512, ручной master-slave, RDM с голосовой активацией.
DMX каналы	17, 21
Строб	0-25 раз/сек.
Зум	5° - 50°
Дисплей	LCD
Питание	AC100-240V 50-60HZ
Размеры, мм	412 x 394 x 291
Вес, кг	12,5



# LED W 1925

Световой прибор полного вращения



Источник света 19x25 Вт RGBW Ultra LED

Цветовая температура 2700 - 8000 К

Особенности Управление диодным кольцом.  
Защита от перегрева.

Управление DMX512/RDM

DMX каналы 10, 15, 21, 37, 37S

Диммер 0-100%

Зум 10° - 60°

Дисплей LCD

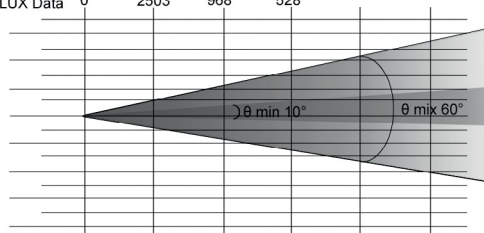
Питание AC100-240V 50-60HZ

Размеры, мм 400 x 350 x 200

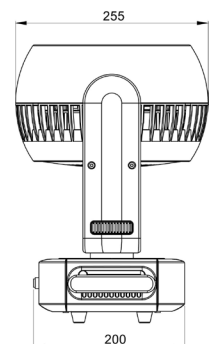
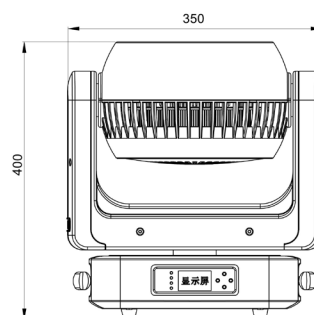
Вес, кг 9,5

Standard Version

10°LUX Data	0	27293	9974	4911
60°LUX Data	0	2503	968	528



Spot Distance(M)	0	3	5	8
Spot Diameter(m)10°		0.90	1.50	2.10
Spot Diameter(m)60°		4.10		





# LED W 760

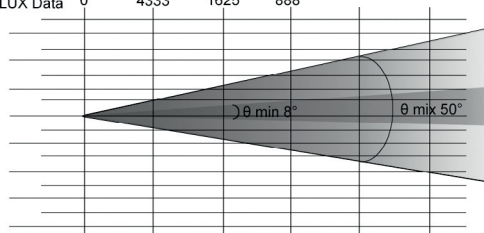
Световой прибор полного вращения



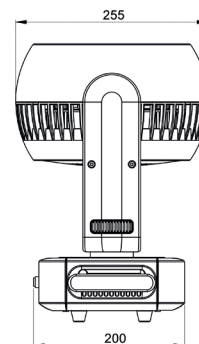
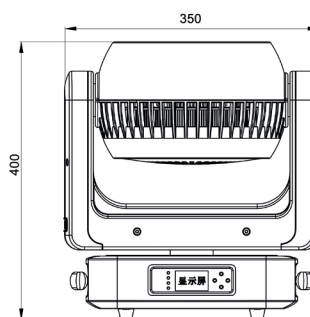
Источник света	7x60 Вт RGBW Ultra Original Osram LED
Цветовая температура	2700 - 8000 К
Особенности	Защита от перегрева. Различные стробо эффекты
Управление	DMX512/RDM
DMX каналы	10, 15, 21, 37, 37S
Диммер	0-100%
Зум	8° - 50°
Дисплей	LCD
Питание	AC100-240V 50-60HZ
Размеры, мм	400 x 350 x 200
Вес, кг	9,5

Standard Version

8°LUX Data	0	40971	14627	8028
50°LUX Data	0	4333	1625	888



Spot Distance(M)	0	3	5	7
Spot Diameter(m)8°		0.60	0.93	1.63
Spot Diameter(m)50°		2.32	4.25	



# LED PZ 760

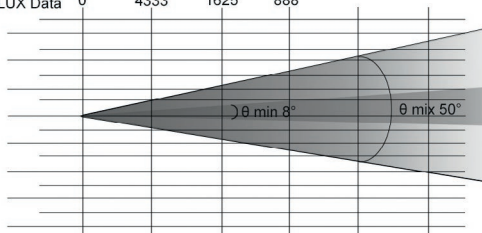
Световой прибор полного вращения



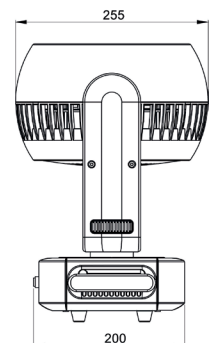
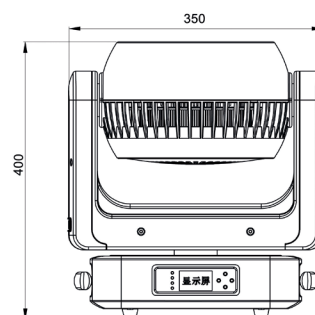
Источник света	7x60 Вт RGBW Ultra Original Osram LED
Цветовая температура	2700 - 8000 K
Особенности	Индивидуальное управление каждым диодом. Защита от перегрева. Различные стробо эффекты
Управление	DMX512/RDM
DMX каналы	16, 41
Диммер	0-100%
Зум	3° - 50°
Дисплей	LCD
Питание	AC100-240V 50-60HZ
Размеры, мм	400 x 350 x 200
Вес, кг	9,5

Standard Version

8°LUX Data	0	40971	14627	8028
50°LUX Data	0	4333	1625	888



Spot Distance(M)	0	3	5	7
Spot Diameter(m)8°		0.60	0.93	1.63
Spot Diameter(m)50°		2.32	4.25	



# LED B-EYE 1915

Световой прибор полного вращения

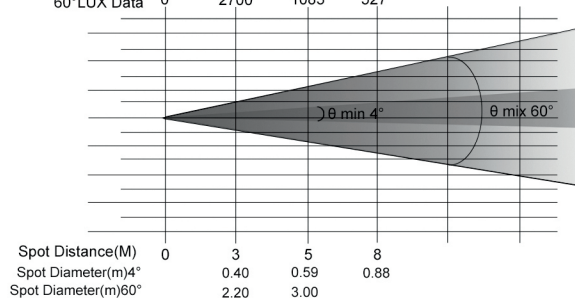


Источник света	19x15 Вт RGBW LED
Особенности	Индивидуальное управление каждым диодом
Управление	DMX512/Auto Run/Master-Slave/Music
DMX каналы	21, 35, 78, 92, 97
Диммер	0-100%
Зум	4° - 60°
Дисплей	LCD
Питание	AC100-240V 50-60HZ
Размеры, мм	415 x 275 x 425
Вес, кг	15



Standard Version

4°LUX Data	0	40516	15570	6766
60°LUX Data	0	2700	1083	527



# LED WASH 1915Z

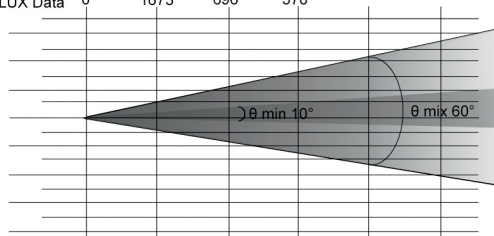
Световой прибор полного вращения



Источник света	19x15 Вт RGBW LED
Особенности	Управление светодиодным кольцом.
Управление	DMX512/Auto Run/Master-Slave/Music. Индивидуальное управление каждым диодом.
DMX каналы	14, 25
Зум	10° - 60°
Дисплей	LCD
Энергопотребление, Вт	300
Питание	AC100-240V 50-60HZ
Размеры, мм	300 x 375 x 200
Вес, кг	8,5

Standard Version

10°LUX Data	0	16269	6675	3160
60°LUX Data	0	1673	696	378



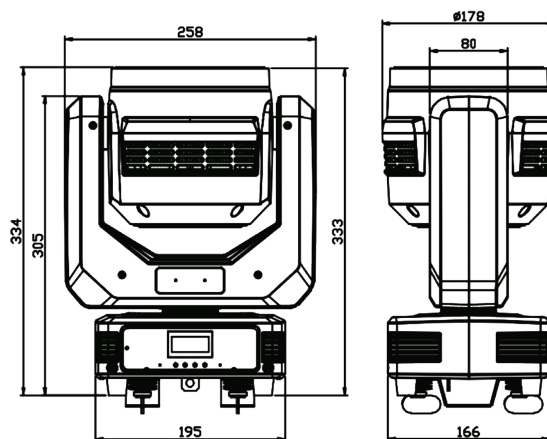
Spot Distance(M)	0	3	5	8
Spot Diameter(m)10°		1.00	1.50	2.03
Spot Diameter(m)60°		3.40	4.28	

# LED 0740Z

Световой прибор полного вращения

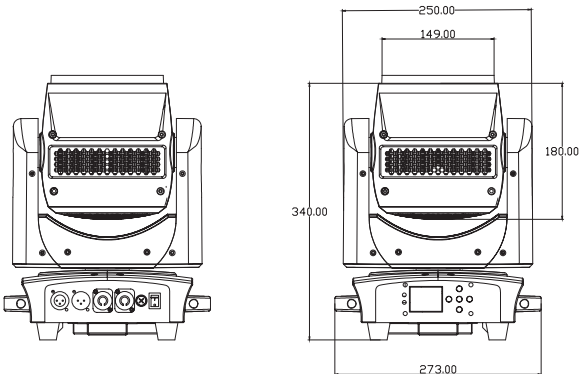


Источник света	7x40 Вт RGBW
Цветовая температура	2800 - 10000 К
Управление	DMX512, ручной master-slave, RDM с голосовой активацией.
DMX каналы	17, 21
Строб	0-25 раз/сек.
Зум	5° - 50°
Дисплей	LCD
Питание	AC100-240V 50-60HZ
Размеры, мм	334 x 258 x 178
Вес, кг	5,2

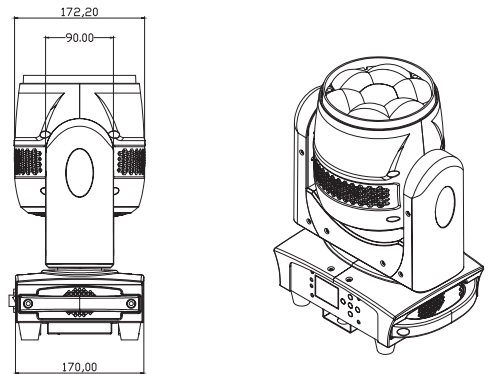
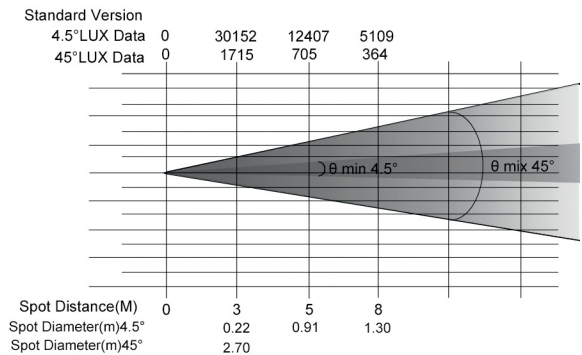


# LED MINI 740

Световой прибор полного вращения



Источник света	7x40 Вт RGBW LED.
Управление	DMX512/Auto Run/Master-Slave/ Music
DMX каналы	23, 35, 51
Зум	4° - 45°
Дисплей	LCD
Энергопотребление, Вт	300
Питание	AC100-240V 50~60HZ
Размеры, мм	340 x 273 x 170
Вес, кг	5,75



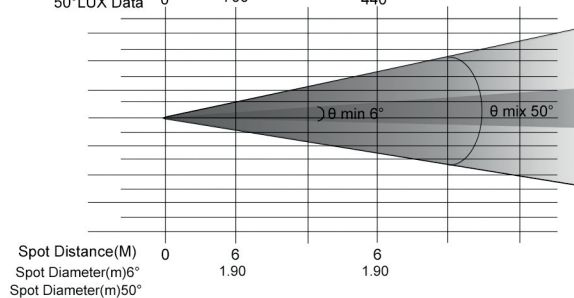
# LED COB 400 ZOOM

Световой прибор полного вращения



Источник света	300 Вт RGBW LED
Цветовая температура	2800-6000K (возможность выбора)
Угол раскрытия луча, град.	Beam: 5°-50°
Режим работы	DMX 512, RDM
DMX каналы	10
Управление	DMX
Дисплей	LCD CRI >90
Энергопотребление, Вт	300
Рабочее напряжение, В	AC90-240 В, 50/60 Гц
Класс защиты	IP20
Размеры, мм	300 x 220 x 470
Вес, кг	9,7

Standard Version	Cool white	Warm white
6°LUX Data	0	7800
50°LUX Data	0	700
		5200
		440





# Светодиодные панели



## LED Pixel BAR 1830

Светодиодная панель



Источник света	18x30 W RGBWA+UV 6in1 led
Угол раскрытия луча, град.	10°/12°/25°/40°
Режим работы	DMX, звуковая активация, автоматический, Master/Slave
DMX-каналы	11/ 29/ 108/ 119
Управление	DMX
Диммер	0-100 %
Рабочее напряжение, В	110-240 В, 50/60 Hz
Размеры, мм	951 x 191 x 80
Вес, кг	9
Дополнительно	В комплект поставки входит подставка для вертикальной установки и крюки для подвеса

## LED BAR 2415 / IP65

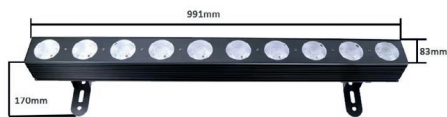
Светодиодная панель



Источник света	24x15 светодиод RGBWA
Угол раскрытия луча, град.	25° или 45° на выбор
Ресурс, ч	50 000
Потреб. мощность, Вт	288
DMX-каналы	5 каналов управления
Управление	DMX512/Auto Run/Slave-Master/Sound
Класс защиты	IP65 (у модели LED BAR 2415 IP65)
Рабочее напряжение, В	AC220В-240В/50-60Гц
Размеры, мм	1000 x 87 x 150
Вес, кг	5

## LED COB BAR 1030

Светодиодная панель



Источник света	10x30W COB RGB 3 in 1
Угол раскрытия луча, град.	12° / 24° / 36° (стандартный: 24°)
Управление	Каждый диод управляется отдельно
Режим работы	3 режима DMX512 /Auto Run /Master-Slave /звуковая активация
Потреб. мощность, Вт	300
DMX-каналы	5 / 14 / 34
Класс защиты	IP20
Рабочее напряжение, В	100 - 240 В AC, 50/60 Гц
Размеры, мм	991 x 83 x 170
Вес, кг	5,3

## LED MIX 560

Светодиодная панель



Источник света	5x6-W RGBW LED
Угол раскрытия луча, град.	2,5° - 45°
Сторона строб	96 white LED с 12 секциями, + 72 RGB LED с 6 секциями
DMX-каналы	33, 53, 69, 105
Особенности	Бесконечное вращение и поворот
Управление	DMX512/Auto Run/Master-Slave/ Music
Дисплей	Цветной LCD
Строб	1-30 Hz/S
Класс защиты	IP20
Размеры, мм	600 x 420 x 280
Вес, кг	15

## LED COB BAR 545

Светодиодная панель



Источник света	5x45 W COB RGB 3 in 1
Угол раскрытия луча, град.	36°
Особенности	Каждый диод управляется отдельно
Режим работы	3 режима DMX512 /Auto Run / Master-Slave /звуковая активация/ RDM
Потреб. мощность, Вт	450
DMX-каналы	5 / 9 / 19
Класс защиты	IP65
Рабочее напряжение, В	100 - 240 В AC, 50/60 Гц
Размеры, мм	450 x 80 x 90
Вес, кг	5

## LED SLM BAR 24

Светодиодная панель



Источник света	24x8W RGBW 4 in 1 LED
Угол раскрытия луча, град.	25°
Особенности	Разделение на секции по 3 диода
Режим работы	DMX512 /Auto Run /Master-Slave / звуковая активация
Потреб. мощность, Вт	200
Класс защиты	IP20
Рабочее напряжение, В	100 - 240 В AC, 50/60 Гц
Размеры, мм	1000 x 140 x 65
Вес, кг	3



# LED IN 1000 STROBE

Стробоскоп



Источник света	144 x 5W, cool white + Amber LED
Потреб. мощность, Вт	1000
DMX-каналы	10 /20 /77 /96
Режим работы	USITT, DMX-512, RDM
Рабочее напряжение, В	100 - 240 В AC, 50/60 Гц
Размеры, мм	448 x 292 x 122
Вес, кг	8,5

# LED 960 STROBE

Стробоскоп



Источник света	960 x 0.3W RGB светодиодов
Потреб. мощность, Вт	300
DMX-каналы	10 /87 /247
Ресурс, ч	40000
Максимальное количество вспышек, сек	1-25
Режим работы	3 режима DMX, DMX512 /Auto Run / Master-Slave /Music
Рабочее напряжение, В	В 100 - 240 В AC, 50/60 Гц
Размеры, мм	500 x 470 x 300
Вес, кг	7,5

## WS-LED 231

Светодиодный прибор COB



Источник света	8x50 W тёплый белый и холодный белый светодиоды
Угол раскрытия луча, град.	более 50
Ресурс, ч	50000
Управление	DMX512, 3 пиновый интерфейс RDM Control Protocol. DMX512 / Master-Slave / Auto / Sound
DMX-каналы	8/12 каналов в стандартном режиме Master/Slave
Дисплей	ЖК
Диммер	0-100% линейный настраиваемый
Класс защиты	IP20
Рабочее напряжение, В	AC 100V-240V 50/60Hz
Размеры, мм	580 x 460 x 210
Вес, кг	15

## LED BLINDER 400

Светодиодный прибор COB



Источник света	4x100 W COB LED
Цветовая температура	3200K/6500K
Угол раскрытия луча, град.	60°
DMX-каналы	2 / 6 / 12
Особенности	Алюминиевый корпус
Дисплей	Цифровой
Класс защиты	IP20
Рабочее напряжение, В	AC 100V-240V 50/60Hz
Размеры, мм	350 x 370 x 190
Вес, кг	8,5

# LED BLINDER 400 RGB

Светодиодный  
прибор COB



Источник света	4x100 W COB LED
Цветовая температура	3200K/6500K, RGB
Угол раскрытия луча, град.	60°
DMX-каналы	2 / 6 / 12
Особенности	Алюминиевый корпус
Дисплей	Цифровой
Класс защиты	IP20
Рабочее напряжение, В	AC 100V-240V 50/60Hz
Размеры, мм	350 x 370 x 190
Вес, кг	8,5

# WS-LED 233

Светодиодный  
прибор COB



Источник света	2x100W тёплый белый и холодный белый светодиоды
Угол раскрытия луча, град.	более 50
Ресурс, ч	50000
Управление	DMX512, 3 пиновый интерфейс RDM Control Protocol. DMX512 / Master-Slave / Auto / Sound
DMX-каналы	8 каналов в стандартном режиме Master/Slave
Дисплей	ЖК
Диммер	0-100% линейный настраиваемый
Класс защиты	IP20
Рабочее напряжение, В	AC 100V-240V 50/60Hz
Размеры, мм	440 x 210 x 210
Вес, кг	4

# LED BLINDER 200

Светодиодный  
прибор COB



Источник света	2x100W COB LED
Цветовая температура	3200K/6500K
Угол раскрытия луча, град.	60°
DMX-каналы	4 / 8
Особенности	Алюминиевый корпус
Класс защиты	IP20
Рабочее напряжение, В	AC 100V-240V 50/60Hz
Размеры, мм	430 x 230 x 240
Вес, кг	5

# LED BLINDER 200 RGB

Светодиодный  
прибор COB



Источник света	2x100W COB LED
Цветовая температура	3200K/ 6500K, RGB
Угол раскрытия луча, град.	60°
DMX-каналы	4 / 8
Особенности	Алюминиевый корпус
Класс защиты	IP20
Рабочее напряжение, В	AC 100V-240V 50/60Hz
Размеры, мм	430 x 230 x 240
Вес, кг	5





**Световые  
приборы PAR**

## LED 1940P

Световой прибор PAR



Источник света	19x40 Вт RGBW LED
DMX каналы	17, 21
Зум	5° - 50°
Управление	DMX512, ручной master-slave, RDM с голосовой активацией
Питание	AC100-240V 50-60HZ
Размеры, мм	394 x 355 x 259
Вес, кг	13

## LED 1240P

Световой прибор PAR



Источник света	12x40 Вт RGBW LED
DMX каналы	12, 16
Зум	5° - 45°
Управление	DMX512, ручной master-slave, RDM с голосовой активацией
Питание	AC100-240V 50-60HZ
Вес, кг	7

## LED L183B

Световой прибор PAR



Источник света	18x18Вт LED. RGBWY+UV, 6 in 1
DMX каналы	8, 10
Угол раскрытия луча	25°
Питание	AC100-240V 50-60HZ
Размеры, мм	350 x 350 x 320
Вес, кг	4

## LED COB PAR 745

Световой прибор PAR



Источник света	7x45 Вт COB 3 in 1 LED
----------------	------------------------

DMX каналы	3, 7, 25
------------	----------

Угол раскрытия луча	12° / 36°
---------------------	-----------

Особенности	Алюминиевый корпус, IP20, цифровой дисплей
-------------	--

Питание	AC100-240V 50-60HZ
---------	--------------------

Размеры, мм	230 x 290 x 90
-------------	----------------

Вес, кг	3,6
---------	-----

## LED COB PAR ZOOM

Светодиодный прожектор



Источник света	1 COB светодиод 300 Вт
----------------	------------------------

Цветовая температура	3200K-6000K
----------------------	-------------

Мощность, Вт	300
--------------	-----

Ресурс, ч	50000
-----------	-------

Угол раскрытия луча, град.	15-60°
----------------------------	--------

Режим работы	автоматический, DMX, Master/Slave
--------------	-----------------------------------

DMX-каналы	5
------------	---

Управление	DMX
------------	-----

Диммер	0-100%
--------	--------

Разъемы	3-pin XLR In/Out
---------	------------------

Класс защиты	IP20
--------------	------

Рабочее напряжение, В	AC110-240В 50/60Гц
-----------------------	--------------------

Размеры, мм	275 x 184 x 465
-------------	-----------------

Вес, кг	8
---------	---

## LED L183A

Световой прибор PAR



Источник света	18x15 Вт LED. RGBWY, 5 in 1
----------------	-----------------------------

DMX каналы	8, 10
------------	-------

Угол раскрытия луча	25°
---------------------	-----

Питание	AC100-240V 50-60HZ
---------	--------------------

Размеры, мм	350 x 350 x 320
-------------	-----------------

Вес, кг	4
---------	---

## LED L185A

Световой прибор PAR



Источник света	54x3 Вт LED. RGBW, 3 in 1
----------------	---------------------------

DMX каналы	8, 10
------------	-------

Угол раскрытия луча	25° - 45°
---------------------	-----------

Питание	AC100-240V 50-60HZ
---------	--------------------

Размеры, мм	320 x 300 x 320
-------------	-----------------

Вес, кг	3
---------	---



# Театральные световые приборы

## LED-CF-400 SF-RGBALC

Светодиодный прибор



Источник света	400W LED, RGBALC
Потреб. мощность, Вт	400
Угол раскрытия луча	25° - 50°
Зум	ручной
DMX	11/ 5
Рабочее напряжение, В	100 - 240 В AC, 50/60 Гц

## Z-Fresnel 400 White

Прожектор с линзой  
френеля



Светодиоды	LED 400W COB Белый цвет 3200K/6500K; CRI>90
Управление	RDM/Калибровка цвета, 4 DMX канала; Master/Slave; 4 настр. кривые затемнения; режим автономной работы
Угол светового луча	15-65°
Питание	AC100-240V 50-60Hz 400W
Размеры, мм	543 x 242 x 453
Вес, кг	12,7

## Z-Fresnel 400 RGBWAL

Прожектор с линзой  
френеля



Светодиоды	LED 400W COB RGBWAL 1800-10000K; CRI>90
Управление	RDM/Калибровка цвета, 4 DMX канала; Master/Slave; 4 настр. кривые затемнения; режим автономной работы
Угол светового луча	15-65°
Питание	AC100-240V 50-60Hz 400W
Размеры, мм	543 x 242 x 453
Вес, кг	12,7

## Z-Fresnel 200 White

Прожектор с линзой  
френеля



Светодиоды	LED 200W COB Белый цвет 3200K/6500K; CRI>90
Управление	RDM/Калибровка цвета, 4 DMX канала; Master/Slave; 4 настр. кривые затемнения; режим автономной работы
Угол светового луча	15-65°
Питание	AC100-240V 50-60Hz 200W
Размеры, мм	546 x 213 x 270
Вес, кг	9,6

## Z-Fresnel 200 RGBW

Прожектор с линзой  
френеля



Светодиоды	LED 200W COB RGBW 1800-10000K; CRI>90
Управление	RDM/Калибровка цвета, 4 DMX канала; Master/Slave; 4 настр. кривые затемнения; режим автономной работы
Угол светового луча	15-65°
Питание	AC100-240V 50-60Hz 200W
Размеры, мм	546 x 213 x 270
Вес, кг	9,6

## LED CF-150 SF-RGBALC

Светодиодный прибор



Источник света	100W LED, RGBALC
Потреб. мощность, Вт	100
Угол раскрытия луча	20° - 50°
Зум	ручной
DMX	11/ 5
Рабочее напряжение, В	100 - 240 В AC, 50/60 Гц

## Z-Profile 400 White

Профильный прожектор



Светодиоды	LED 400W COB Белый цвет 3200K/6500K; CRI>90
Управление	RDM/Калибровка цвета, 4 DMX канала; Master/Slave; 4 настр. кривые затемнения; режим автономной работы
Угол светового луча	19-50°
Питание	AC100-240V 50-60Hz 400W
Размеры, мм	662 x 213 x 432
Вес, кг	13,3

## Z-Profile 400 RGBAL

Профильный прожектор



Светодиоды	LED 400W COB RGBAL 1800-10000K; CRI>90
Управление	RDM/Калибровка цвета, 4 DMX канала; Master/Slave; 4 настр. кривые затемнения; режим автономной работы
Угол светового луча	19-50°
Питание	AC100-240V 50-60Hz 400W
Размеры, мм	662 x 213 x 432
Вес, кг	13,3



# WS-LED 714

## RGBAL

Прожектор



Источник света	400W COB RGBAL 5in1 LED
Мощность, Вт	400
Ресурс, ч	50000
Угол раскрытия луча, град	19°-50°
Управление	ручное диммирование, DMX-512: 12 каналов
Дисплей	ЖК-дисплей
Диммер	0-100%
Класс защиты	IP20
Рабочее напряжение, В	100-240В 50/60Гц
Размеры, мм	650 x 340 x 260
Вес, кг	10,5

# WS-LED 716

## RGBAL

Прожектор



Источник света	400W COB RGBAL 5in1 LED
Мощность, Вт	400
Ресурс, ч	50000
Угол раскрытия луча, град	19°-50°
Управление	ручное диммирование, DMX-512: 12 каналов, электронный зум
Дисплей	ЖК-дисплей
Диммер	0-100%
Класс защиты	IP20
Рабочее напряжение, В	100-240В 50/60Гц
Размеры, мм	650 x 340 x 260
Вес, кг	10,5

## LED-CF-400 SP - RGBALC

Светодиодный прибор



Источник света	400W LED, RGBALC
----------------	------------------

Угол раскрытия луча	19°-50°
---------------------	---------

Зум	ручной
-----	--------

DMX	11/ 5
-----	-------

Рабочее напряжение, В	AC100-240V 50-60Hz
-----------------------	--------------------

Потреб. мощность, Вт	400
----------------------	-----

## F-Profile 400 White

Профильный прожектор



Светодиоды	LED 400W COB Белый цвет 3200K/6500K; CRI>90
------------	--

Управление	RDM/Калибровка цвета, 4 DMX канала; Master/Slave; 4 настр. кривые затемнения; режим автономной работы
------------	--

Угол светового луча	19°, 26°, 36° (на выбор)
---------------------	--------------------------

Питание	AC100-240V 50-60Hz 400W
---------	-------------------------

Размеры, мм	581 x 213 x 432
-------------	-----------------

Вес, кг	11
---------	----

## F-Profile 400 RGBAL

Профильный прожектор



Светодиоды	LED 400W COB RGBAL 1800-10000K; CRI>90
------------	---

Управление	RDM/Калибровка цвета, 4 DMX канала; Master/Slave; 4 настр. кривые затемнения; режим автономной работы
------------	--

Угол светового луча	19°, 26°, 36° (на выбор)
---------------------	--------------------------

Питание	AC100-240V 50-60Hz 400W
---------	-------------------------

Размеры, мм	581 x 213 x 432
-------------	-----------------

Вес, кг	11
---------	----

## LED Profile MZ

Профильный прожектор



Светодиод	LED 300W RGBAL
-----------	----------------

Угол светового луча	25° - 50°
---------------------	-----------

Управление	RDM
------------	-----

DMX	4/7
-----	-----

Размеры, мм	611 x 173 x 480
-------------	-----------------

Вес, кг	10,5
---------	------

## LED Profile AZ

Профильный прожектор



Светодиод	LED 300W white LED
-----------	--------------------

Угол светового луча	15° - 38°
---------------------	-----------

Управление	DMX
------------	-----

DMX	3/7
-----	-----

Размеры, мм	720 x 195 x 415
-------------	-----------------

Вес, кг	11
---------	----

## F-Profile 200 White

Профильный прожектор



Светодиоды	LED 200W COB Белый цвет 3200K/6500K; CRI>90
------------	--

Управление	RDM/Калибровка цвета, 4 DMX канала; Master/Slave; 4 настр. кривые затемнения; режим автономной работы
------------	--

Угол светового луча	19°, 26°, 36° (на выбор)
---------------------	--------------------------

Питание	AC100-240V 50-60Hz 200W
---------	-------------------------

Размеры, мм	581 x 213 x 432
-------------	-----------------

Вес, кг	10,3
---------	------

## F-Profile 200 RGBAL

Профильный прожектор



Светодиоды	LED 200W COB RGBAL 1800-10000K; CRI>90
Управление	RDM/Калибровка цвета, 4 DMX канала; Master/Slave; 4 настр. кривые затемнения; режим автономной работы
Угол светового луча	19°, 26°, 36° (на выбор)
Питание	AC100-240V 50-60Hz 200W
Размеры, мм	581 x 213 x 432
Вес, кг	10,3

## Z-Profile 200 White

Профильный прожектор



Светодиоды	LED 200W COB Белый цвет 3200K/6500K; CRI>90
Управление	RDM/Калибровка цвета, 4 DMX канала; Master/Slave; 4 настр. кривые затемнения; режим автономной работы
Угол светового луча	19-50°
Питание	AC100-240V 50-60Hz 200W
Размеры, мм	662 x 213 x 432
Вес, кг	12,1

## Z-Profile 200 RGBAL

Профильный прожектор



Светодиоды	LED 200W COB RGBAL 1800-10000K; CRI>90
Управление	RDM/Калибровка цвета, 4 DMX канала; Master/Slave; 4 настр. кривые затемнения; режим автономной работы
Угол светового луча	19-50°
Питание	AC100-240V 50-60Hz 200W
Размеры, мм	662 x 213 x 432
Вес, кг	12,1

# LED-CF-150 SP - RGBALC

Светодиодный прибор



Источник света	100W LED, RGBALC
Угол раскрытия луча	19°-50°
Зум	ручной
DMX	11/ 5
Рабочее напряжение, В	100 - 240 В AC, 50/60 Гц
Потреб. мощность, Вт	100

## F-Iris

Ирисовая диафрагма



Описание	Универсальная ирисовая диафрагма
Совместимость	Подходит для моделей серии Z, F

## F-Gobo

Гобо держатель



Описание	Универсальный гобо держатель
Совместимость	Подходит для моделей серии Z, F

## LED FOLLOW SPOT 1000

Следящий прожектор



## LED FOLLOW SPOT 600 Z

Следящий прожектор



Источник света	светодиод RGBWYO (5 цветов + белый);
Цветовая температура	3200/4500/8500K
Мощность/Потребляемая мощность, Вт	1000/1100
Ресурс, ч	50 000
Угол раскрытия луча, град.	6° - 10°
Диммер	регулируемый 0-100%
Рабочее напряжение, В	AC220В-240В/50-60Гц
Дополнительно	Защита от перегрева. В комплекте стойка и транспортировочный кейс

Источник света	светодиод RGBWYO (5 цв. + белый);
Цветовая температура	3200/4500/6500K
Мощность/Потребляемая мощность, Вт	600/700
Ресурс, ч	50 000
Угол раскрытия луча, град.	0° - 13°
Эффекты	Стробирование 1-11 вспышек в секунду. Фокус ручной
DMX-каналы	5 каналов управления
Управление	DMX
Дисплей	OLED дисплей
Диммер	регулируемый 0-100%
Разъемы	XLR
Рабочее напряжение, В	AC220В-240В/50-60Гц
Размеры, мм	810 x 230 x 210
Вес, кг	15
Дополнительно	Защита от перегрева. В комплекте стойка и транспортировочный кейс

# LED FOLLOW SPOT 350 Z

Следящий прожектор



Источник света	светодиод RGBWYO (5 цв. + белый);
Цветовая температура	3200/4500/6500K
Мощности/Потребляемая мощность, Вт	350/450
Ресурс, ч	50 000
Угол раскрытия луча, град.	0° - 13°
Эффекты	Стробирование 1-11 вспышек в секунду. Фокус ручной
DMX-каналы	5 каналов управления
Управление	DMX
Дисплей	OLED дисплей
Диммер	регулируемый 0-100%
Разъемы	XLR
Рабочее напряжение, В	AC220В-240В/50-60Гц
Размеры, мм	598 x 193 x 210
Вес, кг	12
Дополнительно	Защита от перегрева. В комплекте стойка и транспортировочный кейс

# LED-CF-400 SD - RGBALC

Светодиодный прибор



Источник света	400W LED, RGBALC
Потреб. мощность, Вт	400
Угол раскрытия луча, град.	60°
DMX	11/ 5
Рабочее напряжение, В	100 - 240 В AC, 50/60 Гц

# LED-CF-150 SD - RGBALC

Светодиодный прибор



Источник света	100W LED, RGBALC
Потреб. мощность, Вт	100
Угол раскрытия луча, град.	60°
DMX	11/ 5
Рабочее напряжение, В	100 - 240 В AC, 50/60 Гц



**IP приборы  
Световые эффекты**



# X BEAM 480 IP

Световой прибор полного вращения



Источник света	461W Osram lamp
Цветовая температура	7800K
Угол раскрытия луча, град.	1.8°
Диаметр линзы, мм	185
Эффекты	Колесо цвета: 13 цветов + белый. Эффект радуги с вращением в обоих направлениях. Колесо статичных гобо: 13 гобо + белый. Призма: 8-ми фасеточная.
DMX-каналы	16/20
Дисплей	LCD
Диммер	0-100 %
Управление	DMX512
Позиционир. Pan/Tilt, град.	540° / 270°
Класс защиты	IP66
Энергопотребление, Вт	800
Материал корпуса	алюминий
Рабочее напряжение, В	В AC90-240 В, 50/60 Гц
Размеры, мм	525 x 798 x 335
Вес, кг	38

## Фиксированное колесо гобо

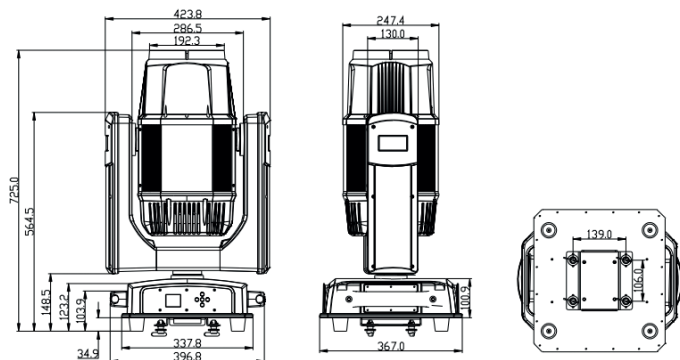


# X BEAM 380 IP

Световой прибор полного вращения



Источник света	381W Osram lamp
Цветовая температура	8000K
Угол раскрытия луча, град.	2°
Эффекты	Колесо цвета: 13 цветов + белый. Эффект радуги с вращением в обоих направлениях. Колесо статичных гобо: 13 гобо + белый. Призма: двойная: 8+16
DMX-каналы	16/20
Дисплей	LCD
Диммер	0-100 %
Управление	DMX512
Позиционир. Pan/Tilt, град.	540° / 270°
Класс защиты	IP66
Энергопотребление, Вт	650
Материал корпуса	алюминий
Рабочее напряжение, В	В AC90-240 В, 50/60 Гц
Размеры, мм	725 x 424 x 250
Вес, кг	25



## LED WASH 1940B IP

Световой прибор  
полного вращения



Источник света	19x40Вт. RGBW LED
Цветовая температура	2500 - 8500 K
Эффекты	Wash zoom + Bee eye
Особенности	Защита от перегрева
Управление	DMX512/RDM. Индивидуальное управление каждым диодом.
DMX-каналы	22, 26, 36, 97
Дисплей	LCD
Зум	7° - 45°
Энергопотребление, Вт	800
Питание	AC100-240V 50-60HZ
Размеры, мм	432 x 48 5x 333

## LED Pixel BAR 20x15 IP

Светодиодная панель



Источник света	20 светодиода RGBW
Мощность, Вт	15
Потреб. мощность, Вт	400
Угол раскрытия луча	6°, 8°, 12°, 15°, 25°, 45° на выбор
Управление	Индивидуальное управление каждым диодом
DMX-каналы	11/27/80/91
Класс защиты	IP65
Материал корпуса	Алюминий
Рабочее напряжение, В	AC220В-240В/50-60Гц
Размеры, мм	1004 x 95 x 130
Вес, кг	9,5

## LED Retro Bar IP

Светодиодная панель



Источник света	5x72W Amber LED
Потреб. мощность, Вт	360
Угол раскрытия луча	120°
Управление	Инд. управление каждым диодом
DMX-каналы	5/7/10
Класс защиты	IP65
Материал корпуса	Алюминий
Рабочее напряжение, В	AC220В-240В/50-60Гц
Размеры, мм / Вес, кг	1004 x 95 x 130 / 9,5

## LED Matrix 5 IP

Светодиодный прибор



Источник света	5x15W 4 в 1
Потреб. мощность, Вт	100
Угол раскрытия луча	30° (линза 45 мм.).
Управление	Инд. управление каждым диодом
DMX-каналы	6 / 7 / 21/ 30
Режимы работы	DMX512/Auto Run/Master-Slave/RDM
Класс защиты	IP65
Рабочее напряжение, В	AC 100V-240V 50/60Hz
Размеры, мм / Вес, кг	650 x 160 x 180 / 11

## LED Matrix 2 IP

Светодиодный прибор



Источник света	2x150W white LED. 5600K/3100 - по выбору
Потреб. мощность, Вт	350
Угол раскрытия луча	80° (линза 45 мм.).
Управление	Инд. управление каждым диодом
DMX-каналы	4
Режимы работы	DMX512/Auto Run/Master-Slave/RDM
Класс защиты	IP65
Рабочее напряжение, В	AC 100V-240V 50/60Hz
Вес, кг	7

## LED Strobe 1000 IP

Стробоскоп



Источник света	144x5W, 6500K white LED; 4 сегмента
Panel LED	480x0,5W RGB 3 in 1, 8 сегментов
DMX-каналы	7/14/42/15/43
Режим работы	USITT, DMX-512, RDM
Потреб. мощность, Вт	1000
Класс защиты	IP65
Наклон	185°
Рабочее напряжение, В	100 - 240 В AC, 50/60 Гц
Размеры, мм / Вес, кг	482 x 243 x 178 / 10

## LED MH 4410 IP

Световой прибор



Источник света	44 x 10W, RGBW LED
DMX-каналы	5/12
Особенности	Контроль температуры, защита от перегрева
Режим работы	USITT, DMX-512, RDM
Класс защиты	IP 65
Наклон	185°
Рабочее напряжение, В	AC 100V-240V 50/60Hz
Размеры, мм / Вес, кг	482 x 243 x 178 / 10

## LED S3000

Стробоскоп



Источник света	1320 x 0.8W, RGBW LED
Угол раскрытия луча	120°
Особенности	6 светодиодных секций
DMX-каналы	7/8/13/15/31
Режим работы	DMX-512
Строб	1-30 раз/сек
Класс защиты	IP65
Рабочее напряжение, В	AC 100V-240V 50/60Hz
Размеры, мм / Вес, кг	490 x 275 x 150 / 13,5

## LED SPOT 200Z IP W

Световой прибор



Источник света	200W, 2 в 1, white LED, 3200-6000K
Угол раскрытия луча	5° - 60°
Режим работы	DMX-512
DMX-каналы	6/9
Класс защиты	IP65
Особенности	Корпус из алюминия. Цифровой дисплей
Рабочее напряжение, В	100 - 240 В AC, 50/60 Гц
Размеры, мм / Вес, кг	380 x 280 x 185 / 7,5

## LED SPOT 200Z IP RGBW

Световой прибор



Источник света	200W, RGBW 4 in 1 LED
Угол раскрытия луча	5° - 60°
Режим работы	DMX-512
DMX-каналы	5/9
Особенности	Корпус из алюминия. Цифровой дисплей
Класс защиты	IP65
Рабочее напряжение, В	100 - 240 В AC, 50/60 Гц
Размеры, мм / Вес, кг	380 x 280 x 185 / 7,5

## LED SPOT 300Z IP

Световой прибор



Источник света	300W, RGBAL LED
Цветовая температура	2700-12000K
Угол раскрытия луча	15° - 30°
Режим работы	DMX-512
DMX-каналы	6/12
Особенности	Корпус из алюминия. Цифровой дисплей, бесшумный вентилятор
Класс защиты	IP65
Рабочее напряжение, В	100 - 240 В AC, 50/60 Гц
Размеры, мм / Вес, кг	520 x 474 x 306 / 13

## LED Profile 300Z IP W

Профильный прожектор



Светодиод	LED 300W white CRI>90
Угол светового луча	15°-30°
Особенности	Ручной фокус. Управление коше- тирующими шторками через DMX. Бесшумный вентилятор. ЖК дисплей. Корпус из алюминия
DMX-каналы	1/ 16
Класс защиты	IP65
Источник питания	AC100-240V 50-60Hz
Размеры, мм / Вес, кг	768 x 297 x 274 / 16,5

## LED Profile 300Z IP RGBAL

Профильный прожектор



Светодиод	LED 300W RGBAL 5 in 1. 2700 - 12000K. CRI>90
Угол светового луча	15°-30°
Особенности	Ручной фокус. Управление коше- тирующими шторками через DMX. Бесшумный вентилятор. ЖК дисплей. Корпус из алюминия
DMX-каналы	5/24
Класс защиты	IP65
Источник питания	AC100-240V 50-60Hz
Размеры, мм / Вес, кг	768 x 297 x 274 / 16,5

## LED 4410 IP

Световой прибор



Источник света	44 x 10W, RGBW LED 4 in 1
Угол раскрытия луча	15°/ 25°/ 45°/ 60° - опционально
DMX-каналы	4/10
Строб	1-20 раз/сек
Класс защиты	IP65
Рабочее напряжение, В	100 - 240 В AC, 50/60 Гц
Вес, кг	12,5

## LED 6010 IP

Световой прибор



Источник света	60 x 10W, RGBW LED
Угол раскрытия луча	5° (15°/ 45°/ 60° - опционально)
Управление	DMX512, Auto, Sound active, Master/slave
DMX-каналы	4/6/9
Класс защиты	IP65
Строб	1-20 раз/сек.
Энергопотребление, Вт	650
Рабочее напряжение, В	100 - 240 В AC, 50/60 Гц
Размеры, мм / Вес, кг	570 x 225 x 270 / 16

## LED 4020 IP

Световой прибор



Источник света	40 x 20W, RGBW LED
Угол раскрытия луча	25° (15°/ 45°/ 60° - опционально)
Управление	DMX512, Auto, Sound active, Master/slave
DMX-каналы	4/6/9
Класс защиты	IP65
Строб	1-20 раз/сек.
Энергопотребление, Вт	800
Рабочее напряжение, В	100 - 240 В AC, 50/60 Гц
Размеры, мм / Вес, кг	570 x 225 x 270 / 17

## LED Z740 IP

Световой прибор PAR



Источник света	7x40W RGBW LED
Угол раскрытия луча	3° - 50°
Управление	DMX512/Auto Run/Master-Slave/Music/RDM
DMX-каналы	9
Класс защиты	IP65
Строб	1-20 раз/сек.
Особенности	OLED дисплей. Дистанция: 3-15 м
Питание/энергопотребление	100 - 240 В AC, 50/60 Гц / 300 Вт
Размеры, мм / Вес, кг	305 x 343 x 165 / 8



## LED PAR 3010 IP

Световой прибор PAR



Источник света	30x10W RGBW LED
Угол раскрытия луча	25°
Управление	DMX512/Auto Run/Master-Slave/ Music/RDM
DMX-каналы	5/8
Класс защиты	IP65
Строб	1-20 раз/сек.
Особенности	OLED дисплей (4 кн.). Дист.: 3-15 м
Питание/энергопотребление	100 - 240 В AC, 50/60 Гц / 300 Вт
Размеры, мм / Вес, кг	340 x 165 x 380 / 7,6

## LED STROBE 600 IP

Стробоскоп



Источник света	1344 x 0.5W, RGB LED
Угол раскрытия луча	135°
DMX-каналы	3/7/72
Класс защиты	IP65
Строб	1-30 раз/сек.
Рабочее напряжение, В	100 - 240 В AC, 50/60 Гц
Размеры, мм / Вес, кг	462 x 152 x 305 / 14

## LED BLINDER 400 IP

Светодиодный прибор



Источник света	4x100W
Угол раскрытия луча	40°
Цветовая температура	3200K/6500K/RGB 3 in 1 - опция
DMX-каналы	4 / 8
Режимы работы	DMX512/Auto Run/Master-Slave/ Sound Active
Класс защиты	IP65
Корпус	Алюминий
Дисплей	Цифровой
Рабочее напряжение, В	100 - 240 В AC, 50/60 Гц

## LED COB BAR 5x45 IP

Световой прибор COB



Источник света	COB 5x45W RGB 3 in 1 LED
----------------	--------------------------

Потреб. мощность, Вт	250
----------------------	-----

Угол раскрытия луча	36°
---------------------	-----

DMX-каналы	5/9/19
------------	--------

Класс защиты	IP65
--------------	------

Особенности	Индивидуальное управление каждым диодом
-------------	---

Рабочее напряжение, В	AC 220В-240В / 50-60Гц
-----------------------	------------------------

Размеры, мм / Вес, кг	450 x 80 x 90 / 5
-----------------------	-------------------

## LED COB BAR 10x45 IP

Световой прибор COB



Источник света	COB 10x45W RGBW 3 in 1 LED
----------------	----------------------------

Потреб. мощность, Вт	450
----------------------	-----

Угол раскрытия луча	25° (10°, 36° - опционально)
---------------------	------------------------------

DMX-каналы	6/14/44
------------	---------

Класс защиты	IP65
--------------	------

Особенности	Индивидуальное управление каждым диодом
-------------	---

Рабочее напряжение, В	AC 220В-240В / 50-60Гц
-----------------------	------------------------

Размеры, мм / Вес, кг	1008 x 105 x 185 / 8,8
-----------------------	------------------------

## LED BAR 14x10 IP

Световой прибор



Источник света	14x10W RGBW 4 in 1 LED
----------------	------------------------

Потреб. мощность, Вт	160
----------------------	-----

Угол раскрытия луча	25°
---------------------	-----

DMX-каналы	2/4/6/9/56/58
------------	---------------

Класс защиты	IP65
--------------	------

Управление	DMX512, Auto, Master/slave
------------	----------------------------

Особенности	Индивидуальное управление каждым диодом
-------------	---

Рабочее напряжение, В	AC 220В-240В / 50-60Гц
-----------------------	------------------------

Размеры, мм / Вес, кг	1000 x 75 x 135 / 3,8
-----------------------	-----------------------

## LED 7 EYE RETRO

Световой прибор



Источник света	7x60W white LED + 168x0.3W RGB 3 in 1 LED
Потреб. мощность, Вт	500
DMX-каналы	8/32
Управление	DMX512, Auto, Master/slave, Mistic Индивидуальное управление каждым диодом.
Рабочее напряжение, В	AC220В-240В/50-60Гц
Размеры, мм / Вес, кг	850 x 730 x 150 / 15

## LED 6 EYE RETRO BAR

Световой прибор



Источник света	6x60W white LED + 144 RGB 3 in 1 LED
Потреб. мощность, Вт	420
DMX-каналы	8/28
Управление	DMX512, Auto, Master/slave, Mistic Индивидуальное управление каждым диодом.
Рабочее напряжение, В	AC220В-240В/50-60Гц
Размеры, мм / Вес, кг	1500 x 180 x 150 / 15

## LED 200 RETRO

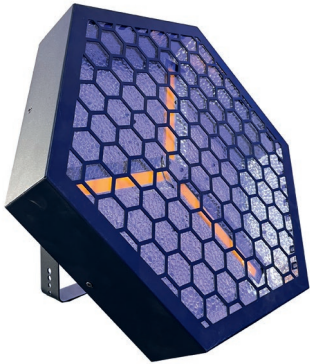
Световой прибор



Источник света	200W white LED + RGB LED
Потреб. мощность, Вт	260
DMX-каналы	12/37
Управление	DMX512, Auto, Master/slave, Mistic
Угол раскрытия луча	102°
Дисплей	Цифровой
Рабочее напряжение, В	AC220В-240В/50-60Гц
Размеры, мм / Вес, кг	580 x 370 x 500 / 14

## LED RETRO 360

Световой прибор



Источник света	3x60W warm white LED + 72x0.3W LED
Потреб. мощность, Вт	300
DMX-каналы	8/10
Дисплей	Цифровой
Строб	1-25 раз/сек
Управление	DMX512, Auto, Master/slave, Mistic
Рабочее напряжение, В	AC220В-240В/50-60Гц
Размеры, мм / Вес, кг	380 x 440 x 210 / 6,5

## LED RETRO 60

Световой прибор



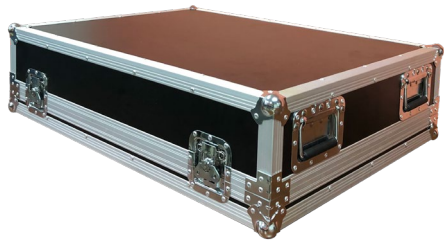
Источник света	1x60W warm white LED + 24 RGB LED
Потреб. мощность, Вт	100
DMX-каналы	6
Дисплей	Цифровой
Строб	1-25 раз/сек
Управление	DMX512, Auto, Master/slave, Mistic
Рабочее напряжение, В	AC220В-240В/50-60Гц
Размеры, мм / Вес, кг	200 x 180 x 230 / 3



**Пульты управления  
Генераторы эффектов**

# Apollo 16 Pro

Световая консоль, пульт управления световыми приборами



## Описание модели

- 40 страниц воспроизведения;
- 30 фэйдеров воспроизведения и 30 клавиш воспроизведения;
- 1 Grandmaster и 2 Playbacks master;
- 5 энкодеров с подсветкой: 3 для изменения параметров приборов, 2 для прокрутки окон;
- Клавиши с подсветкой

## Каналы управления

8 DMX потоков (опционально до 16 потоков DMX через Art-Net интерфейс)

## Дисплей

2x15" сенсорных экрана TFT-LCD разрешения

## Вход

- 2 порта Ethernet для увеличения количества DMX потоков;
- Порты 1 midi-in, 1 midi-out и 1 midi-thru для подключения и работы с MIDI устройствами;
- USB 2.0 (для создания резервных копий шоу на внешнем носителе и воспроизведения аудио-файлов), флеш-карта

## Выход

- 3.5 mini Jack — audio output (поддерживаемые аудио форматы mp3/aac/m4a/wav/wma/flac/ape);
- 2 индивидуальных порта для подключения внешних ламп подсветки с плавной регулировкой яркости (лампы в комплекте)

## Питание

AC100-240V, 50-60Hz

## Размеры, мм

840 x 215 x 620

## Вес, кг

27

## Комплектация

Туровый кейс. 2 LED лампы подсветки на гибком держателе. Флеш-карта 16 Гб.

## GM-2-2

Световая консоль, пульт управления световыми приборами



### Описание модели

- Core I5 CPU, память: 8G, 256G SSD, операционная система: Linux, поддерживает установку через USB,
- 15 моторизованных фейдеров (опционально),
- 6 оптических энкодеров
- 1 высокочувствительный трекбол,
- 1 высокоточное колесо диммера
- 2 гигабитных интерфейса Ethernet

### Каналы управления

4096 с возможностью расширения до 65536 каналов

### Дисплей

2 встроенных 15,4" сенсорных экрана, один 9" сенсорный экран с распознаванием 10-ти точек. Электрическая регулировка угла наклона дисплея. Возможность подключения внешнего сенсорного HDMI монитора.

### Вход

6 входных XLR портов. поддерживает функции RDM

### Выход

1 DMX оптоизолированный выходной порт, 1 гигабитный интерфейс Ethernet

### Питание

AC100-240V, 50-60Hz

### Размеры, мм

950 x 640 x 195

### Вес, кг

45,06

### Комплектация

Туровый кейс. 2 LED лампы подсветки на гибком держателе.

## AT2-8

### Сетевой процессор



#### Описание модели

- Алюминиевая панель,
- Ударопрочный корпус,
- Может устанавливаться в любой 19"рэк.
- Поддержка ArtNet и DMX.
- Возможность работы с пультами серий TGT, ET, QZ и on PC .

Каналы управления	4096 каналов
-------------------	--------------

Дисплей	LCD экран
---------	-----------

Выход	8 DMX опто изолированных XLR интерфейсов, поддерживает функции RDM, 2 гигабитных интерфейса Ethernet
-------	--

Питание	AC100-240V, 48-63Hz
---------	---------------------

Размеры, мм	450 x 45 x 185
-------------	----------------

Вес, кг	1,88
---------	------

## TGT FW

### Крыло расширения



#### Описание модели

- 30 высокоточных фейдеров, соответствующих каждый своему экрану отдельное управление страницами по 15 фейдеров в ряду,
- 60 независимых FLASH кнопок, программируемых пользователем, свободно программируемые макросы.
- Предназначен для работы с пультами серии TGT.

Дисплей	6 LCD экранов
---------	---------------

Питание	AC100-240V, 48-63Hz
---------	---------------------

Размеры, мм	480 x 150 x 450
-------------	-----------------

Вес, кг	9
---------	---



## TTLC

Световая консоль,  
пульт управления  
световыми приборами



Описание модели

- Процессор Intel Core Dual, память: 4G, жёсткий диск: 128G SSD. 10 программируемых макро-функциональных кнопок.
- 20 фейдеров воспроизведения поддерживают 1000 виртуальных воспроизведений.
- Поддержка протоколов Artnet, Avotalk и CIPR.
- Поставляется в кейсе

Каналы управления

6144 каналов. Возможность расширения до 32768 каналов

Дисплей

Встроенный 15,6 дюймовый сенсорный экран. Возможность подключения внешнего HDMI монитора

Выход

8 физических DMX XLR выходов. 1 гигабитный интерфейс Ethernet

Питание

AC100-240V, 50-60Hz

Размеры, мм

680 x 150 x 430

Вес, кг

14

## AT3-16

Сетевой процессор



Описание модели

- Процессор Core I5, 4Gb Ram, 128G SSD
- Поддержка взаимного преобразования сигнала ArtNet и сигнала DMX.
- Работает со всеми пультами серий ET, TGT, Q.
- 4 USB порта: по 2 сзади и 2 спереди.
- Поддерживает вход/выход MIDI
- Поставляется в кейсе

Каналы управления

8192 каналов с возможностью расширения до до 32768 каналов

Дисплей

800×600 LCD экран

Выход

16 DMX XLR разъемов, 2 гигабитных интерфейса Ethernet поддерживает функции RDM

Питание

AC100-240V, 48-63Hz

Размеры, мм

490 x 130 x 360

Вес, кг

8,6

# NPU

## Сетевой процессор



### Описание модели

- Core I5 CPU, память: 8G memory, 128G SSD, операционная система: Linux, поддерживает установку через USB.
- Поддерживает множественные подключение NPU к PSL-GM-2-2 PRO и PSL-GM-2-3 PRO.
- 3 USB порта: 2 спереди и 1 сзади.
- Гигабитный порт Ethernet.
- Поставляется в рэковом кейсе

### Каналы управления

4096 с возможностью расширения до 65536 каналов

### Дисплей

7" резистивный сенсорный дисплей

### Выход

8 DMX выходных XLR портов поддерживает функции RDM, 1 гигабитный интерфейс Ethernet

### Питание

AC100-240V, 50-60Hz

### Размеры, мм

483 x 390 x 125

### Вес, кг

8,54

# QLC

## Световая консоль, пульт управления световыми приборами



### Описание модели

- Стильный и компактный дизайн, лёгкий для переноски.
- Core I5 dual-core или I7 quad-core CPU, память: 8G, 128G SSD.
- Гигабитный сетевой порт, может использоваться для протоколов ArtNet и sACN.
- Встроенный 3D визуализатор.
- Поставляется в кейсе

### Каналы управления

4096 каналов. Возможность расширения до 64 вселенных - 32768 каналов

### Дисплей

Яркий 14-ти дюймовый сенсорный экран. Возможность подключения внешнего HDMI монитора

### Выход

8 физических опто-изолированных DMX XLR портов, 1 гигабитный интерфейс Ethernet

### Питание

AC100-240V, 50-60Hz

### Размеры, мм

475 x 490 x 198

### Вес, кг

9,42

## PSL-GM-CW

Пульт управления  
световыми приборами



Описание модели

- 1024 каналов (возможность расширения).
- 1 DMX 512 вход, 2 DMX 512 выхода (5-ти пиновые).
- 1 колесо регулировки интенсивностью,
- 4 колеса управления атрибутами,
- 1 грандмастер,
- 2 фейдера A/B,
- 6 программируемых фейдеров,
- 6 программируемых клавиш.

Питание	AC100-220V, 50-60Hz
Размер кейса, мм	590 x 450 x 140
Вес в кейсе, кг	16,3

## PSL-GM-FW

Крыло расширения



Описание модели

- Крыло расширения для PSL-GM-CW.
- 512 x 4 2048 каналов.
- 4 DMX 512 выхода.

Питание	AC100-220V, 50-60Hz
Размер кейса, мм	480 x 460 x 200
Вес в кейсе, кг	12,5

## PSL-SM4000W

Генератор тяжёлого дыма



Дисплей	LCD
DMX-каналы	2 DMX канала
Коннекторы	3-пин XLR
Объем бака для жидкости, л	2,5
Объем бака для воды, л	15
Площадь покрытия, м <sup>2</sup>	220-280
Питание	AC 100/240V, 50/60Hz
Энергопотребление, Вт	4000
Размеры, мм / Вес, кг	780 x 500 x 580 / 45

## PSL-SM3000 LED PRO

Генератор дыма



Питание	AC 100/240V, 50/60Hz
Энергопотребление, Вт	3000
Подсветка	6x3W RGB
Дисплей	LCD

## PSL-SM2000W

Генератор тяжёлого дыма



Дисплей	LCD
Управление	DMX512
Коннекторы	3-пин XLR
Объем бака для жидкости, л	1,5
Объем бака для воды, л	10
Площадь покрытия, м <sup>2</sup>	120-180
Питание	AC 100/240V, 50/60Hz
Энергопотребление, Вт	2000
Размеры, мм / Вес, кг	650 x 450 x 400 / 28

## PSL-SM1500 PRO

Генератор дыма



Питание	AC 100/240V, 50/60Hz
Энергопотребление, Вт	1500
Управление	DMX512
Дисплей	LCD

## PSL-HM1500

Генератор тумана



Питание	AC 100/240V, 50/60Hz
Энергопотребление, Вт	1500
Коннекторы	3/5-пин
Объем бака для жидкости, л	3
Мощность	12000 куб. футов в мин.
DMX-каналы	3 DMX канала
Управление	DMX512 на вход/выход
Размеры, мм / Вес, кг	600 x 400 x 350 / 12

## PSL-HM1000M

Генератор тумана



Питание	AC 100/240V, 50/60Hz
Энергопотребление, Вт	1000
Коннекторы	3-пин
Объем бака для жидкости, л	2
Мощность	8000 куб. футов в мин.
DMX-каналы	3 DMX канала
Управление	DMX512
Размеры, мм / Вес, кг	370x230x210 / 3,5

## Haze liquid 5L

Жидкость для генераторов эффектов



Описание	Жидкость для генераторов эффектов
Объём, л	5

## Fog liquid 5L

Жидкость для генераторов эффектов



Описание	Жидкость для генераторов эффектов
Объём, л	5





[www.ltm-music.ru](http://www.ltm-music.ru)

# СВЕТОВОЕ ОБОРУДОВАНИЕ PSL LIGHTING

Каталог 2023

## **LTM - МОСКВА**

142702, г. Видное,

ул. Совхозная, 2

Телефоны:

+7 (495) 661-97-37

+7 (495) 548-86-52

8-800-700-68-08

## **LTM - НОВОСИБИРСК**

630060, ул. Зеленая горка, 1/11

Телефоны:

+7 (383) 332-00-55

+7 (383) 332-44-37

8-800-700-18-36